

仕様		仕様
用途		一般住宅用
給水圧力	最低必要水圧	0.05MPa (流動時)
	最高水圧	0.75MPa (静止時) ※快適にお使いいただくためには、0.2MPa程度の圧力をおすすめします。
使用可能水質		水道水または飲用可能な井戸水
使用環境温度		1~40℃ ※凍結が予想される地域では、ご使用できません。
最高給湯温度		85℃
特記事項		(1)湯圧が水圧より高くないよう設定してください。 (2)安全のため給湯温度は60℃以下でのご使用をおすすめします。 (3)湯水を逆に配管しないでください。

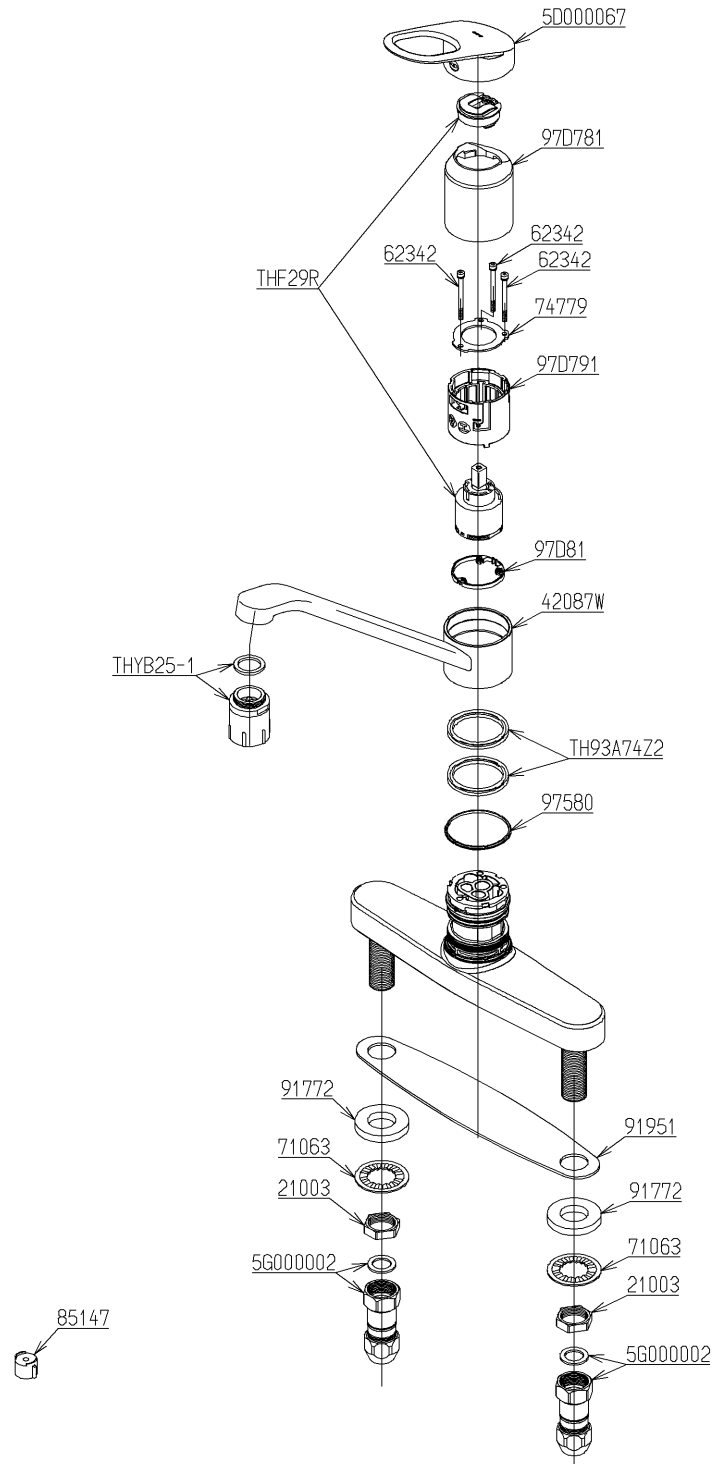
節湯 B

節湯 C1

水道法適合品(JIS)				単位	名称
TOTO			mm	台付シングル混合水栓	
製図	検図	日付	尺度	エコシングル、吐水切替	
小林(都)	中野(野)	藤村	17.02.09	1:4	
備考				図番	TKGG33EC
逆止弁付					

品番	TKGG33EC	品名	台付シングル混合水栓	1 / 2
----	----------	----	------------	-------

必ず補修品リストで発注品番(色番、メッキ種別など含む)、数量をご確認ください。
 ただし、タンク、便器などの補修品は発注品番に色番を付加してご発注ください。図中の番号は図番になります。



メンテナンス(補修)時に交換可能なパーツを記載しております。
 図番が記載されていないパーツは、品質および互換性を考慮し、
 補修品として設定しておりません。

品番	TKGG33EC	品名	台付シングル混合水栓	2 / 2
----	----------	----	------------	-------

■特記事項(1/1)

- ・分解図、補修品リスト、互換性注意情報は最新のものをお使いください。
- ・発注品番の希望小売価格は予告なく変更する場合がありますので、最新の補修品リストをご確認ください。
- ・図番は分解図の図中に掲載されている番号です。
- ・補修品を発注する際は「発注品番」に記載している品番でご発注ください。
- ・発注品番欄などに「非補修品」と表示されているものは、原則として定期的な補修が不要な部品です。非補修品を要望される場合は、製品交換をご検討願います。
- ・分解図の中に専用工具が掲載されている分解図がありますが、補修品リストに専用工具が掲載されていない場合は別売品です。

【補修品リスト】 注1：発注品番の数量1個当たりの価格です。

図番	発注品番	品名	希望小売価格 (税込価格)注1	数量	材料	備考
TH93A74Z2	TH 93A74Z2	Xパッキン	¥ 360(¥ 389)	1	合成ゴム	
THF29R	THF29R	シングルバルブ部	¥ 7,300(¥ 7,884)	1		
THYB25-1	THYB25-1	キッチンスプレー	¥ 4,100(¥ 4,428)	1		
5D000067	TH 5D0067	ハンドル部	¥ 1,750(¥ 1,890)	1		
5G000002	TH 5G0002	給水ソケット	¥ 2,550(¥ 2,754)	2		
97D781	TH 97D781	カバー	¥ 980(¥ 1,058)	1	合成樹脂	
97D791	TH 97D791	ガイド	¥ 400(¥ 432)	1	合成樹脂	
97D81	TH 97D81	ナットホルダー	¥ 300(¥ 324)	1	合成樹脂 他	
21003	TH21003	ナット20. 9	¥ 100(¥ 108)	2	黄銅	
42087W	TH42087RW	スパウト	¥ 5,900(¥ 6,372)	1	青銅 他	
62342	TH62342	六角穴付きボルトM3×40	¥ 180(¥ 194)	3	ステンレス鋼 他	
71063	TH71063	菊座金	¥ 100(¥ 108)	2	軟鋼	
74779	TH74779	押え板	¥ 280(¥ 302)	1	ステンレス鋼	
85147	TH85147	開閉工具	¥ 550(¥ 594)	1	合成樹脂	
91772	TH91772	パッキン	¥ 100(¥ 108)	2	天然ゴム 他	
91951	TH91951	パッキン	¥ 130(¥ 140)	1	合成樹脂	
97580	TH97580	リング	¥ 390(¥ 421)	1	合成樹脂	