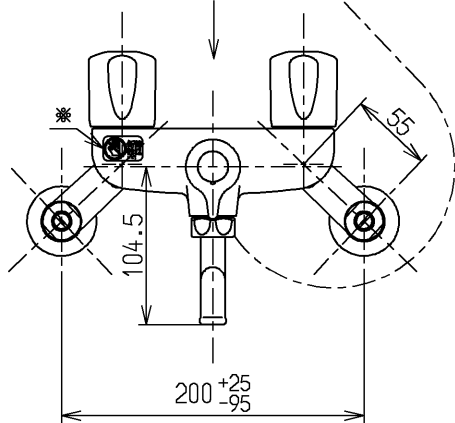
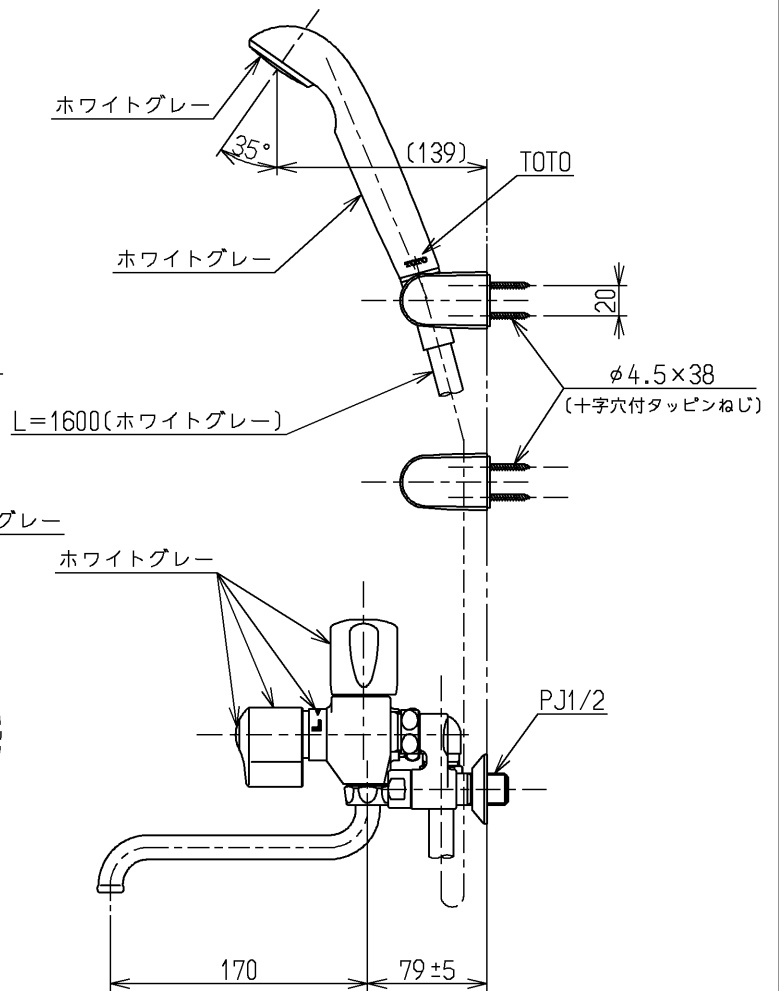
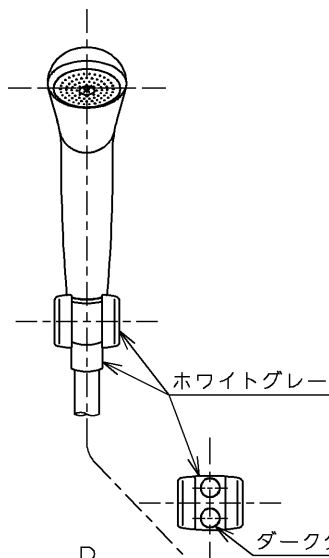


※印部詳細(1:1)



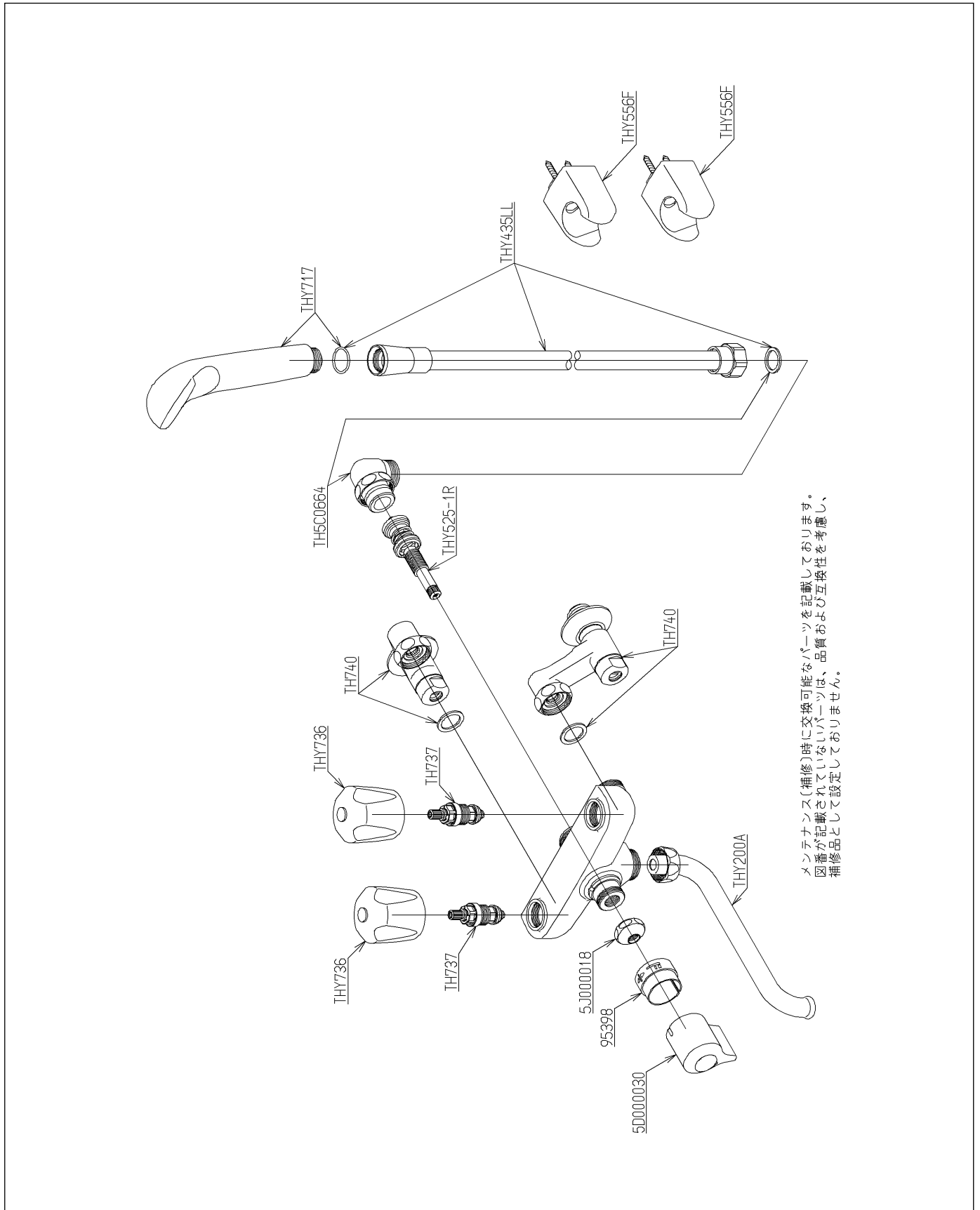
国土交通省記号：13-F18A

水道法適合品(JIS)

TOTO			単位 mm	名称 壁付2ハンドル混合水栓
製図 小(都 林)	検図 中(知 野)	日付 藤村 17.03.21	尺度 1:5	一時止水付、スプレー
備考 逆止弁付				図番 TMS20C

品番	TMS20C	品名	壁付2ハンドル混合水栓	1 / 2
----	--------	----	-------------	-------

必ず補修品リストで発注品番(色番、メッキ種別など含む)、数量をご確認ください。
 ただし、タンク、便器などの補修品は発注品番に色番を付加してご発注ください。図中の番号は図番になります。



品番	TMS20C	品名	壁付2ハンドル混合水栓	2 / 2
----	--------	----	-------------	-------

■特記事項(1/1)

- ・分解図、補修品リスト、互換性注意情報は最新のものをお使いください。
- ・発注品番の希望小売価格は予告なく変更する場合がありますので、最新の補修品リストをご確認ください。
- ・図番は分解図の図中に掲載されている番号です。
- ・補修品を発注する際は「発注品番」に記載している品番でご発注ください。
- ・発注品番欄などに「非補修品」と表示されているものは、原則として定期的な補修が不要な部品です。非補修品を要望される場合は、製品交換をご検討願います。
- ・分解図の中に専用工具が掲載されている分解図がありますが、補修品リストに専用工具が掲載されていない場合は別売品です。

【補修品リスト】 注1：発注品番の数量1個当たりの価格です。

図番	発注品番	品名	希望小売価格 (税込価格)注1	数量	材料	備考
TH730-3	TH730-3	シャワーエルボ	¥ 1,700(¥ 1,836)	1		
TH737	TH737	開閉バルブ部	¥ 1,600(¥ 1,728)	2		
TH740	TH740	止水栓付取付脚	¥ 3,650(¥ 3,942)	2		
THY200A	THY200A	自在スパウト	¥ 1,450(¥ 1,566)	1		
THY435LL	廃番	シャワーホース		1	廃番	
THY525-1R	THY525-1R	切り替えバルブ部	¥ 4,250(¥ 4,590)	1		
THY556F	THY556F #NG2	シャワーハンガー	¥ 1,250(¥ 1,350)	2		
THY717	THY717	シャワーヘッド	¥ 2,100(¥ 2,268)	1		
THY736	THY736 #NG2	ハンドル部	¥ 1,150(¥ 1,242)	2		
5D000030	TH 5D0030 #NG2	ハンドル部	¥ 1,150(¥ 1,242)	1		
5J000018	TH 5J0018	キャップナット	¥ 440(¥ 475)	1		
95398	TH95398 #NG2	インデックス	¥ 320(¥ 346)	1		