

TOTO ハンドシャワー式2ハンドルシャワー金具 施工説明書

商品の機能が十分に発揮されるように、この施工説明書の内容に沿って正しく取り付けてください。

安全のために必ずお守りください

取り付けの前に、この「安全上の注意」をよくお読みのうえ、正しくお使いください。

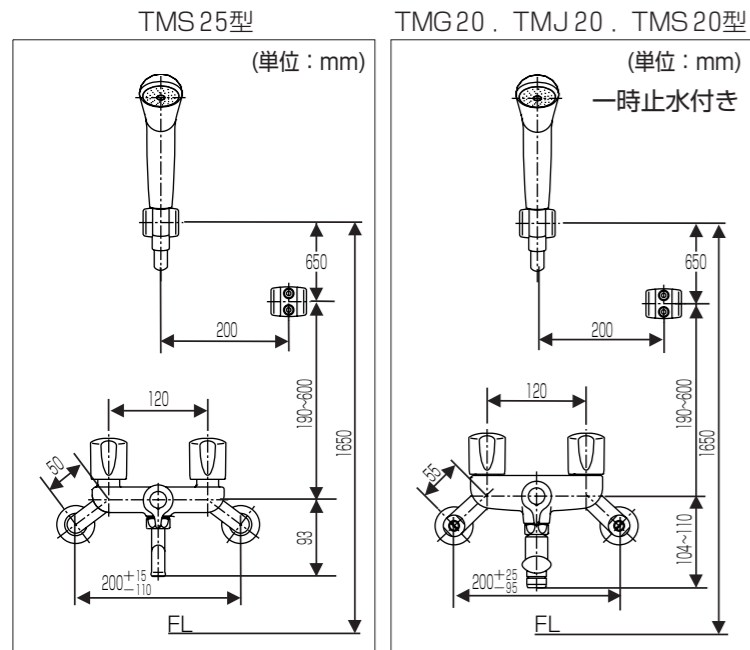
- この説明書では商品を安全に正しく取り付けいただくために、必ずお守りいただくことを△注意の表示によっておしらせています。

△注意 この表示の欄の内容を無視して誤った取り扱いをすると、傷害または物的損害が発生する可能性があります。

△注意

- 湯水を逆に配管しない
水を出そうとしても、湯が出てやけどをすることがあります。
- 凍結が予想される際は、水を抜いておく
凍結破損で水漏れし、家財などをぬらす財産損害発生のおそれがあります(寒冷地用)

完 成 図



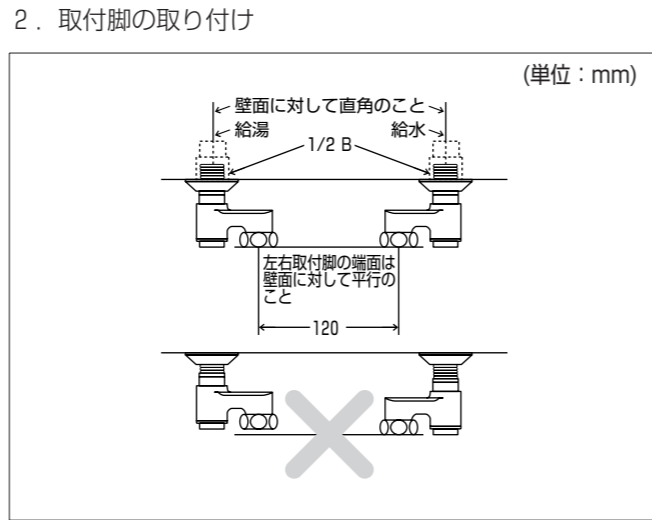
※品番によっては、図と形状が一部異なります。

使用条件

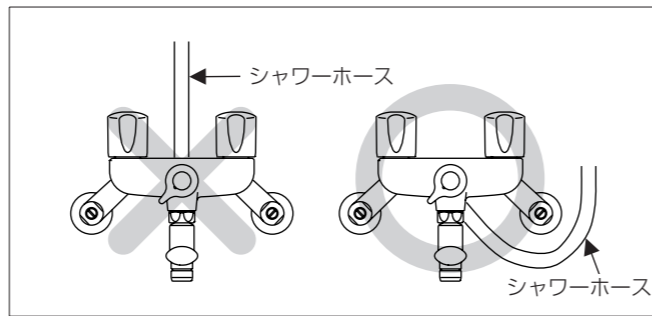
- 使用水圧
 - 【瞬間型給湯機と組み合わせる場合】
最低使用水圧は0.08MPa以上でご利用ください。
※上記の水圧以下で使用しますと、給湯機が着火しない場合があります。
また、最高圧力は0.75MPaまでとしてください。
 - 【貯湯式給湯機と組み合わせる場合】
最低使用圧力は0.05MPa以上でご利用ください。
また、最高圧力は0.75MPaまでとしてください。
- 給水圧力が0.75MPaを越える場合は、市販の減圧弁などで(0.2~0.4MPa)程度に減圧してください。
- 給湯に蒸気を使用しないでください。
- 湯・水を逆配管しないでください。
なお、給湯機からの給湯管は抵抗を少なくするため最短距離で配管して下さい。
配管後は必ず保温材を巻いてください。

水栓の取り付け

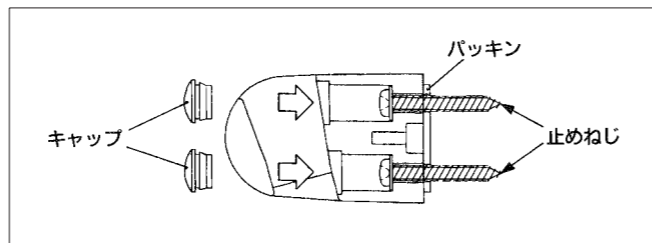
- 給水管内の清掃
水栓を取り付ける前に必ず給水管内のごみ、砂などを完全に洗い流してください。



- シャワーホースの取り付け
 - ・本体を取付脚に接続する前にシャワーホースを本体に取り付けてください。
 - ・シャワーホースは取付脚の下から取り出してください。
 - ・特に寒冷地用の場合は取付脚の上から取り出すと水抜きができなくなります。



- シャワーハンガー取付要領
キャップ(シャワーヘッド回転防止ゴム)は、ねじ穴に確実に押し込んでください。



お手入れ

水栓がいつまでも美しさを保つように、お客様にお手入れ方法をご指導ください。

- 軽い汚れの場合は水またはぬるま湯に浸した布をよく絞って、汚れを拭き取ってください。
ひどい汚れの場合は、適量に薄めた浴室用中性洗剤を含ませた布で汚れを拭き取ったあと、水洗いし、からぶきしてください。
- 水栓の表面や樹脂部を傷めるクレンザーやみがき粉など粗い粒子を含んだ洗剤やナイロンたわし、ブラシなどは使用しないこと。
- 酸性洗剤はめっきを侵すため、使用しないこと。もしスタイルを酸性洗剤で洗った場合は、すぐにタイルおよび水栓を十分に水洗いすること。

寒冷地の水抜き方法

寒冷地の場合は水栓内の水を抜くため、水抜コックを設けておきます。凍結のおそれのある時期に施工された場合は、配管の水抜き操作とあわせて次の要領で水抜きをしておいてください。また、お客様にも水抜き方法をご指導ください。

- 切替ハンドルをカラン側に回す。
- 湯側・水側ハンドルを開く。
- 水抜コックを2カ所開く。(TMS25型は除く)
- カランから水が出なくなったら切替ハンドルをシャワー側に回す。
- シャワーヘッドを床におき、シャワー部分の水を抜く。

分解と点検

取り付け後万一故障などで分解および点検するときは、次の要領で行ってください

故障とその点検		
現象	点検箇所	
水が止まらない	開閉ハンドルを閉じてても水がもれる	① 湯・水開閉バルブ
	切替ハンドルを一時止水にしたとき水がもれる(一時止水付き)	③ 切替バルブ
	シャワーを使っているのにカランから水がもれる	② ③ 切替バルブ
	カランを使っているのにシャワー側から水がもれる	② ③ 切替バルブ
切替ハンドル部から水がもれる	④ キャップナット	

※印の部品は寒冷地品には付いていません。

※付属の取扱説明書は、必ずお客様にお渡しください。
手渡しできない場合は、工事完了後ハンドルなどに吊り下げてください。