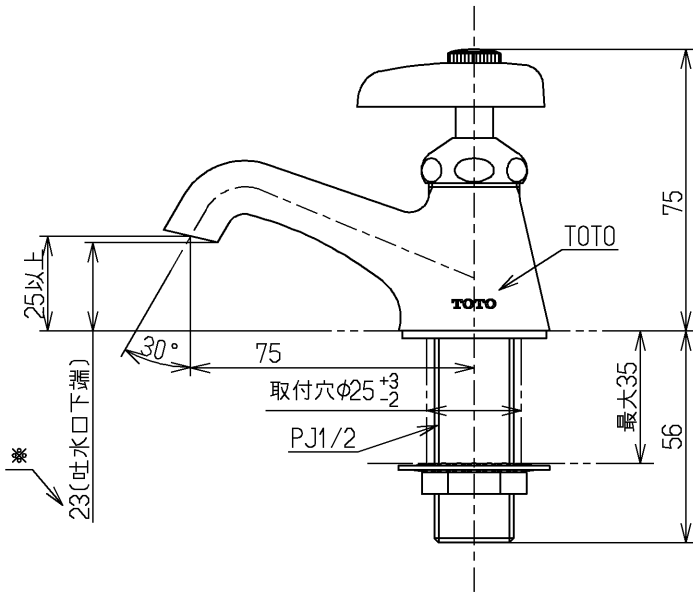
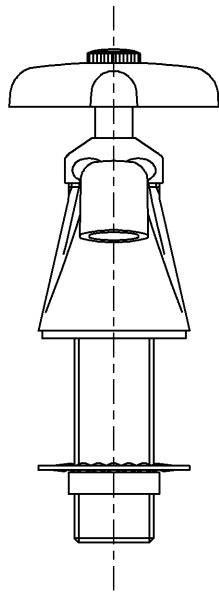
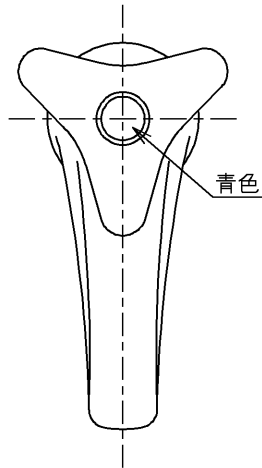


区分
C



国土交通省記号：13-F1

※JISB2061(8.5)負圧破壊性能試験適合

水道法適合品(JIS)

TOTO			単位 mm	名称 立水栓
製図 宮園	検図 俵町	日付 松尾 15.07.23	尺度 1:2	節水、共用
備考 節水固定こま式				図番 T205UNR