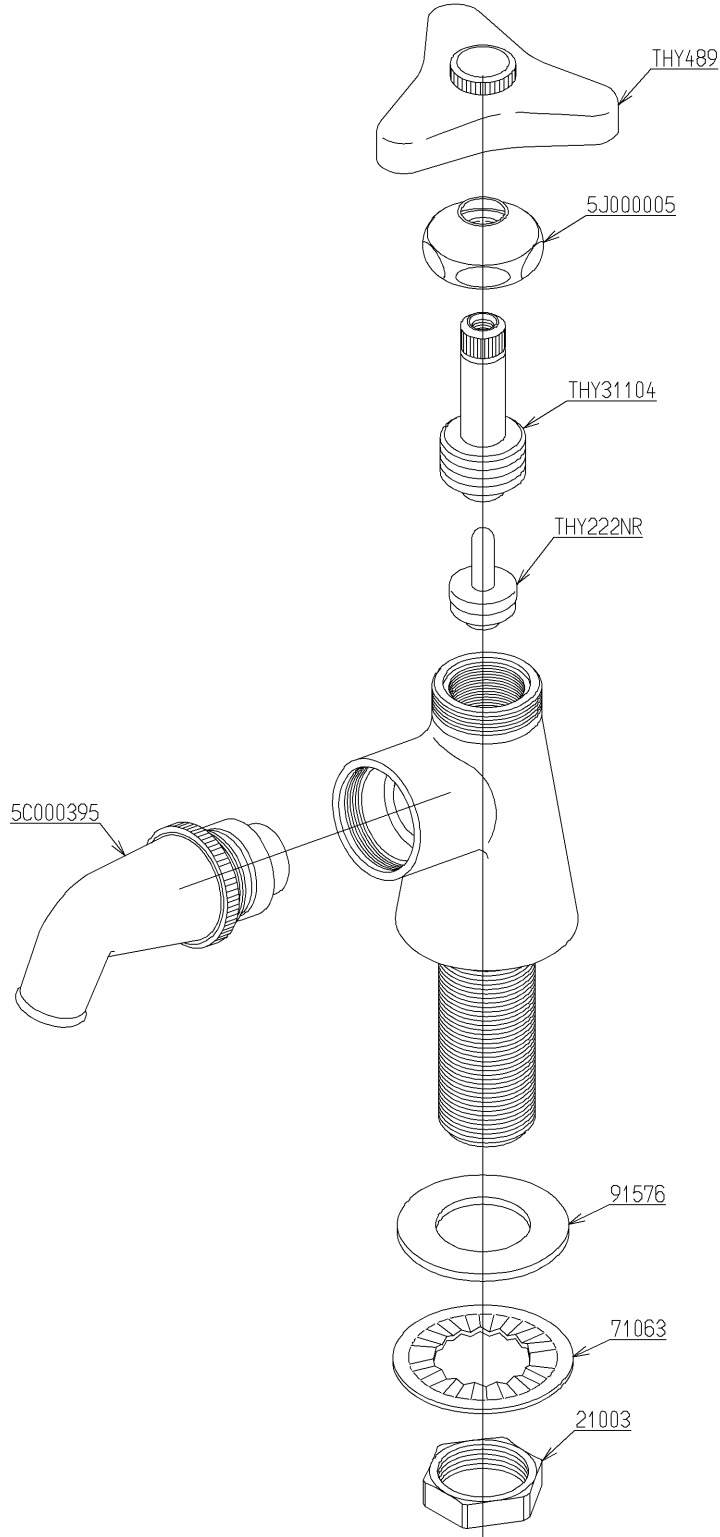


品番	T 210SNS	C	品名	立水栓	1 / 2
----	----------	---	----	-----	-------

必ず補修品リストで発注品番(色番、メッキ種別など含む)、数量をご確認ください。
 ただし、タンク、便器などの補修品は発注品番に色番を付加してご発注ください。図中の番号は図番になります。



メンテナンス(補修)時に交換可能なパーツを記載しております。
 図番が記載されていないパーツは、品質および互換性を考慮し、
 補修品として設定しておりません。

品番	T 210SNS C	品名	立水栓	2 / 2
----	------------	----	-----	-------

■特記事項(1/1)

- ・分解図、補修品リスト、互換性注意情報は最新のものをお使いください。
- ・発注品番の希望小売価格は予告なく変更する場合がありますので、最新の補修品リストをご確認ください。
- ・発注品番欄に「非補修品」と表示のものは、原則として定期的な補修は不要です。要望される場合は製品交換をご検討願います。
- ・分解図中に専用工具の記載がある場合でも、補修品リストに専用工具の記載のない場合は別売品です。
- ・補修品は、外觀形状・色調が異なる場合がございます。
- ・図番は分解図中に記載の番号です。補修品を発注する際は「発注品番」に記載の品番でご発注ください。
- ・分解図中に図番があり補修品リストに図番・発注品番の記載のない補修品は、最寄りの取付店・販売店へご依頼してください。

【補修品リスト】 注1：発注品番の数量1個当たりの価格です。

図番	発注品番	品名	希望小売価格 (税込価格)注1	数量	材料	備考
THY222NR	THY222NR	節水こま	¥ 320(¥ 352)	1	合成樹脂 他	
THY31104	THY31104	スピンドル部	¥ 810(¥ 891)	1	黄銅	
THY489	THY489	金具三角ハンドル	¥ 980(¥ 1,078)	1		
5C000395	TH 5C0395	自在スパウト	¥ 5,850(¥ 6,435)	1		
21003	TH21003	ナット20. 9	¥ 160(¥ 176)	1	黄銅	
71063	TH71063	菊座金	¥ 160(¥ 176)	1	軟鋼	
91576	TH91576	パッキン	¥ 160(¥ 176)	1	合成樹脂	
5J000005	THYK50	キャップナット	¥ 650(¥ 715)	1		