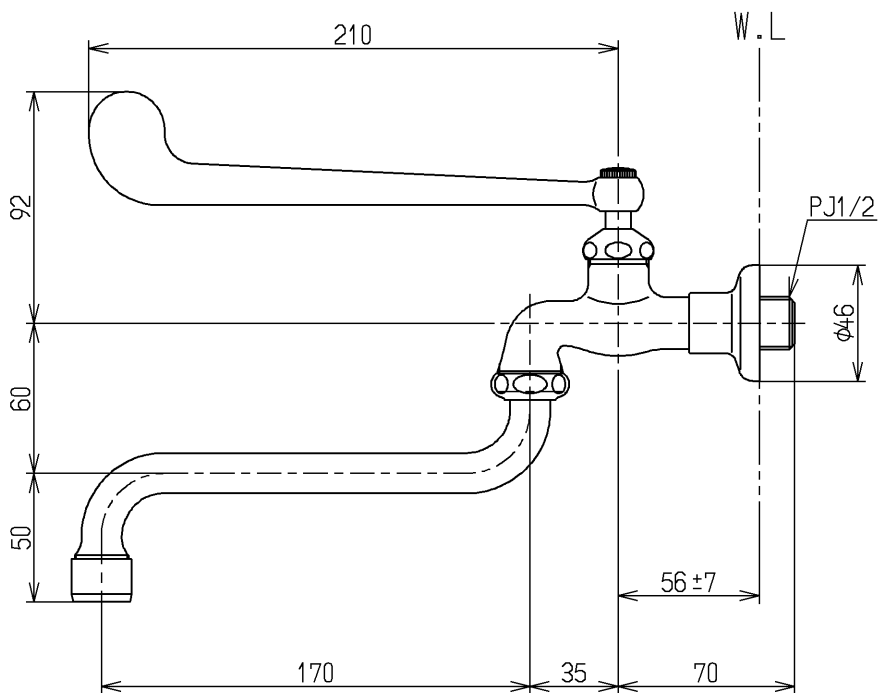
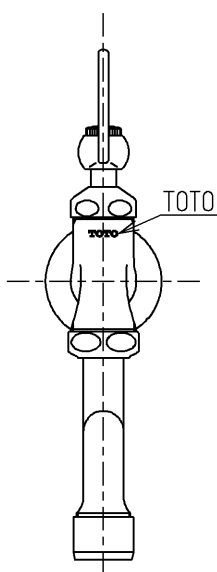
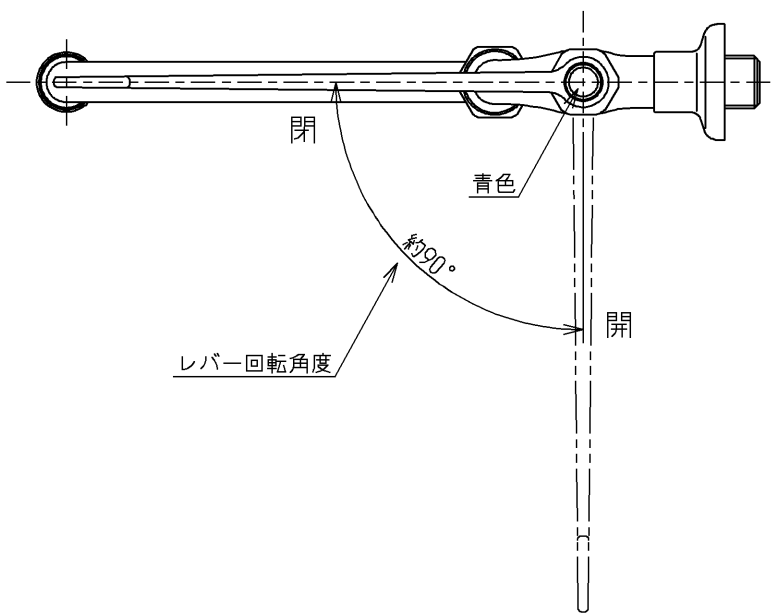


区分
C



水道法適合品(JIS)

TOTO			単位 mm	名称 横水栓
製図 山本	検図 北野	日付 稲田 18.01.16	尺度 1:3	自在形、レバー式、泡まつ、共用
備考 固定こま式				図番 T130AEQF13