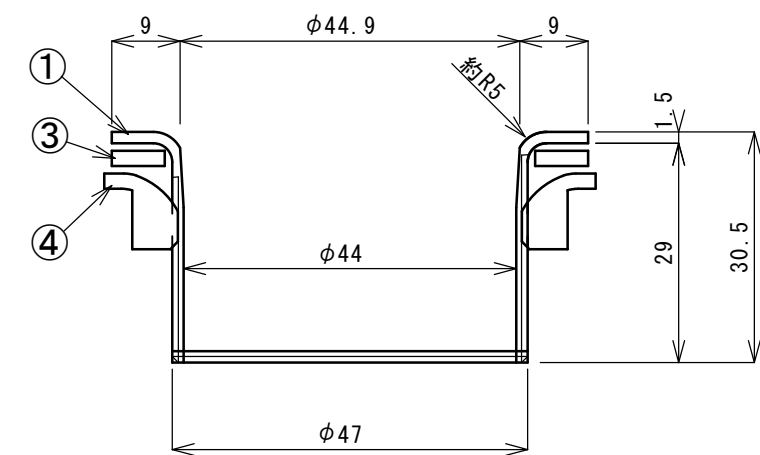
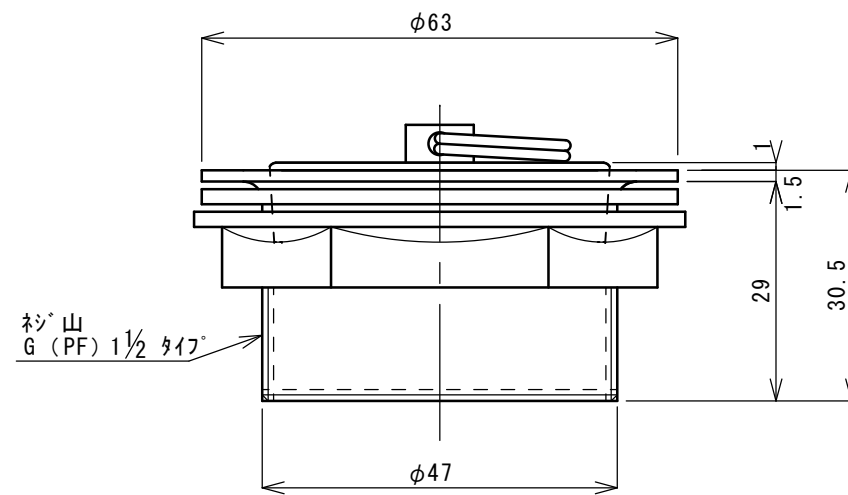
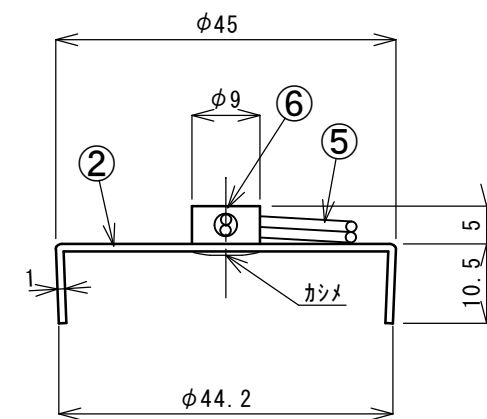
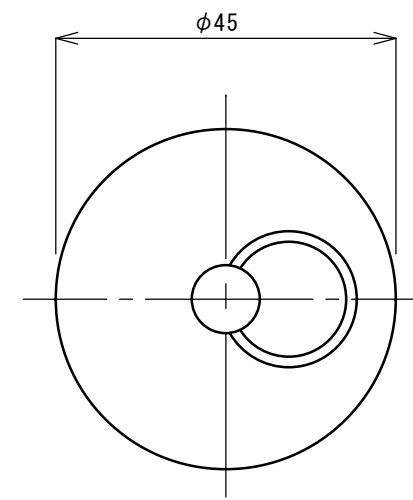
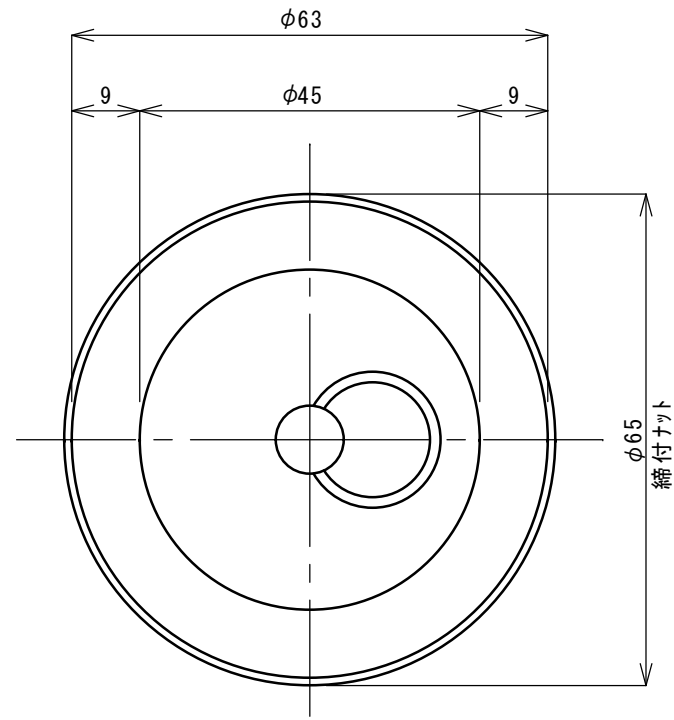
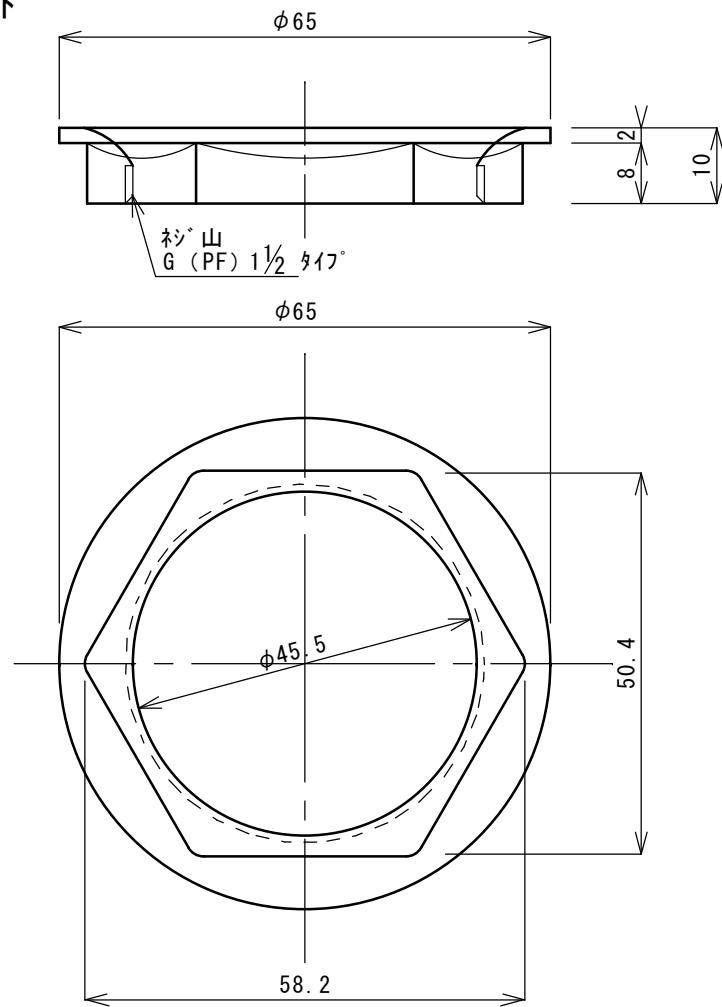


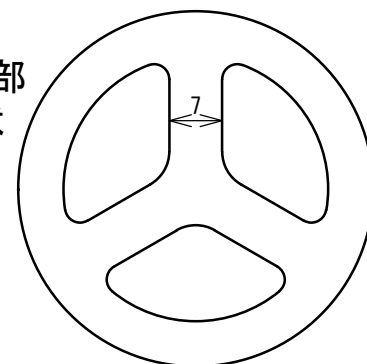
④ 締付ナット



材質

① 本体	SUS304	サテ仕上げ
② 蓋	SUS304	サテ仕上げ
③ ハッキン	合成ゴム (SBR)	
④ 締付ナット	亜鉛ダイキャスト	
⑤ リンク	SUS304	φ1.4 外周φ18
⑥ リンク用ヒートン	真鍮クロムメッキ付	

本体底部
形状



承認 APPROVED BY		重量 WEIGHT	商品コード
検図 CHECKED BY	尺度	g	TA1929
設計 DESIGNED BY	1/1	名称 TITLE	
製図 DRAWN BY	材質 MATERIAL	ステンレス共栓40A	
会社名 CORPORATION NAME	作成日 DATE	形式 TYPE	改正記号 REV. MARK
スギコ産業株式会社		TO-152-40A	