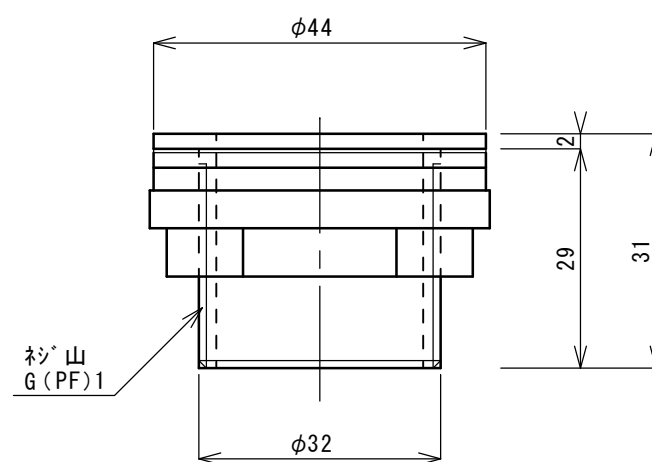
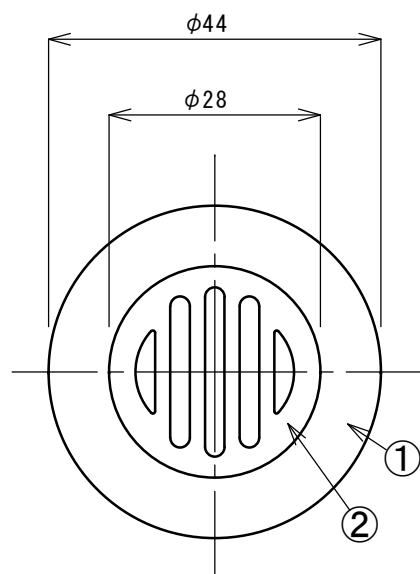
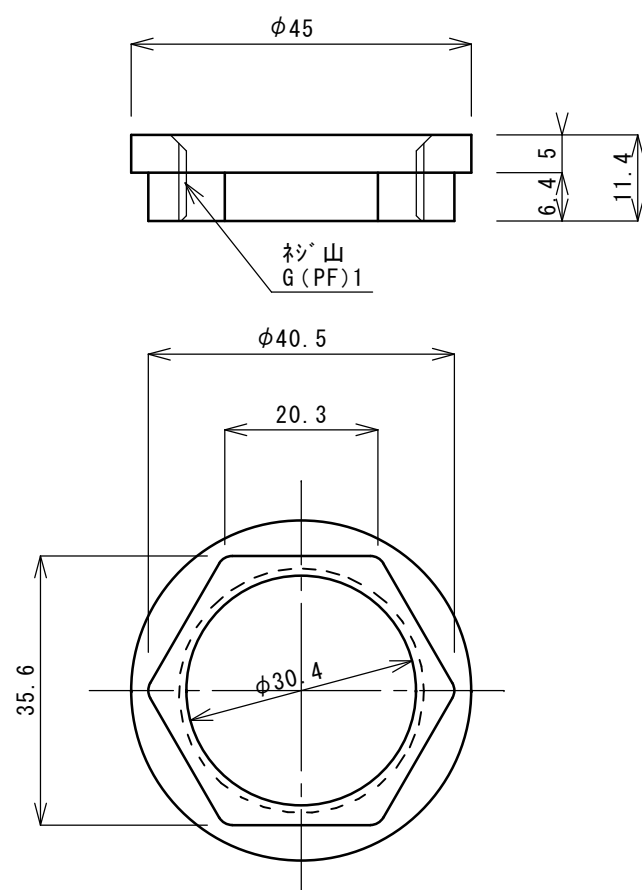
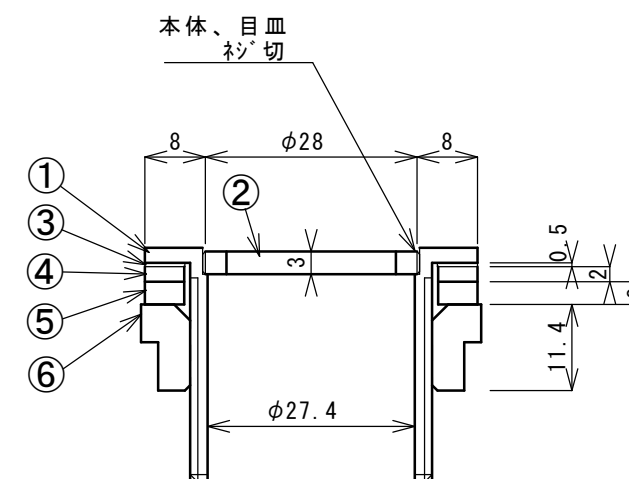


⑥ 締付ナット



材質

- ① 真鍮 クロムメッキ仕上
- ② 真鍮 クロムメッキ仕上
- ③ 紙製スリップワッシャー 厚0.5mm φ44
- ④ 合成ゴム 厚2mm φ44
- ⑤ 合成ゴム 厚3mm φ44
- ⑥ 亜鉛ダイキャスト



| | | | |
|-----------------------------------|-------------------|-------------------------|-----------------|
| 承認 APPROVED BY | | 重量 WEIGHT g | 商品コード YZ0049 |
| 検図 CHECKED BY | 尺度 1/1 | 名称 TITLE 真鍮製目皿栓(アミ栓) | |
| 設計 DESIGNED BY | 材質 MATERIAL 真鍮 | | |
| 製図 DRAWN BY | 作成日 DATE | | |
| 会社名 CORPORATION NAME スギコ産業株式会社 | | 形式 TYPE T0-183/25A | 改正記号 REV. MARK |