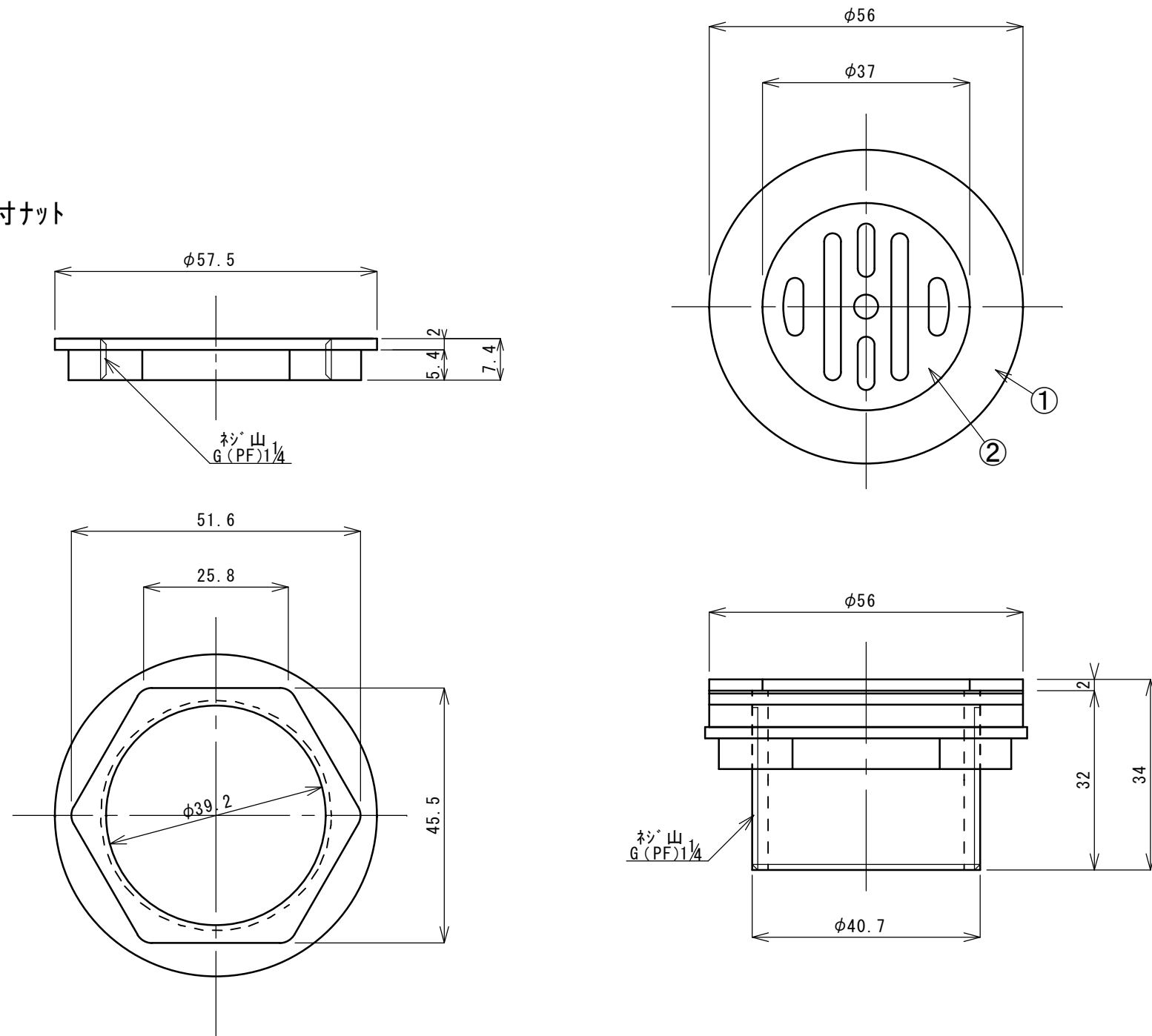
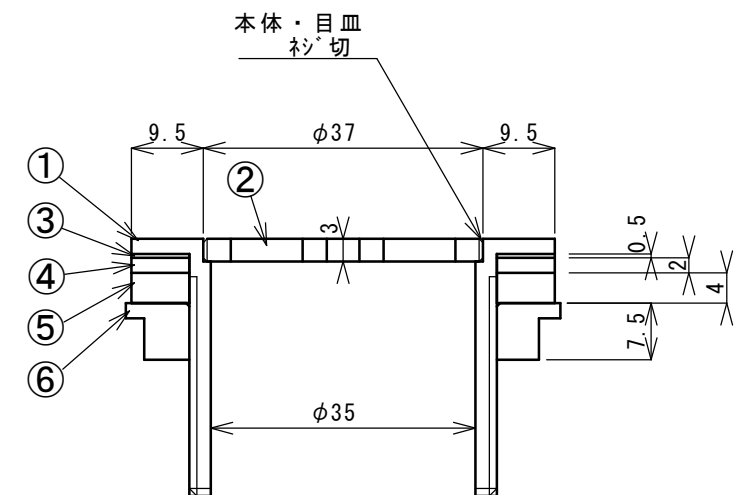


⑥ 締付ナット



- 材質
- ① 真鍮 クロムメッキ仕上
 - ② 真鍮 クロムメッキ仕上
 - ③ 紙製スリップワッシャー 厚0.5mm φ56
 - ④ 合成ゴム 厚2mm φ56
 - ⑤ 合成ゴム 厚4mm φ56
 - ⑥ 亜鉛ダイキャスト



承認 APPROVED BY		重量 WEIGHT g	商品コード YZ0050
検図 CHECKED BY	尺度 1/1	名称 TITLE 真鍮製目皿栓(アミ栓)	
設計 DESIGNED BY	材質 MATERIAL 真鍮		
製図 DRAWN BY	作成日 DATE		
会社名 CORPORATION NAME スギコ産業株式会社	形式 TYPE T0-183/32A	改正記号 REV. MARK	