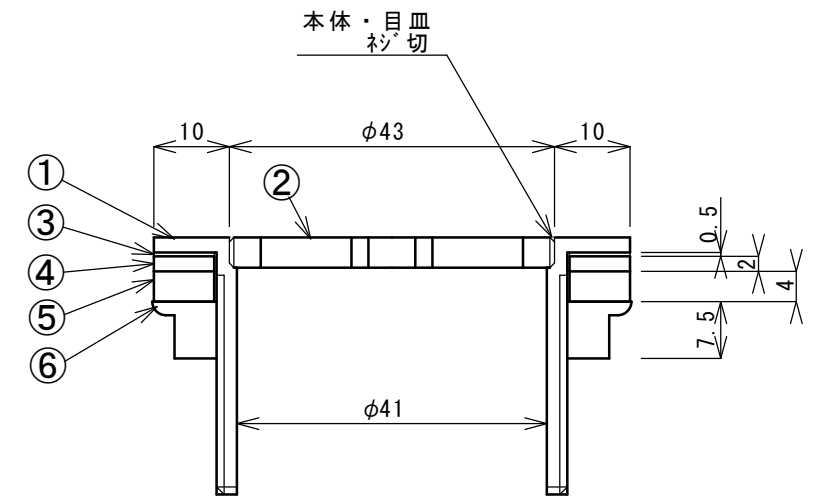


- 材質
- ① 真鍮 クロムメッキ仕上
 - ② 真鍮 クロムメッキ仕上
 - ③ 紙製スリッパワッシャー 厚0.5mm φ63
 - ④ 合成ゴム 厚2mm φ63
 - ⑤ 合成ゴム 厚4mm φ63
 - ⑥ 亜鉛タイヤスト



| | | | |
|-----------------------------------|-----------------------|-------------------------|-----------------|
| 承認 APPROVED BY | | 重量 WEIGHT g | 商品コード YZ0051 |
| 検図 CHECKED BY | 尺度 1/1 | 名称 TITLE 真鍮製目皿栓(7ミ栓) | |
| 設計 DESIGNED BY | 材質 MATERIAL 真鍮 | | |
| 製図 DRAWN BY | 作成日 DATE | | |
| 会社名 CORPORATION NAME スギコ産業株式会社 | 形式 TYPE T0-183/40A | 改正記号 REV. MARK | |