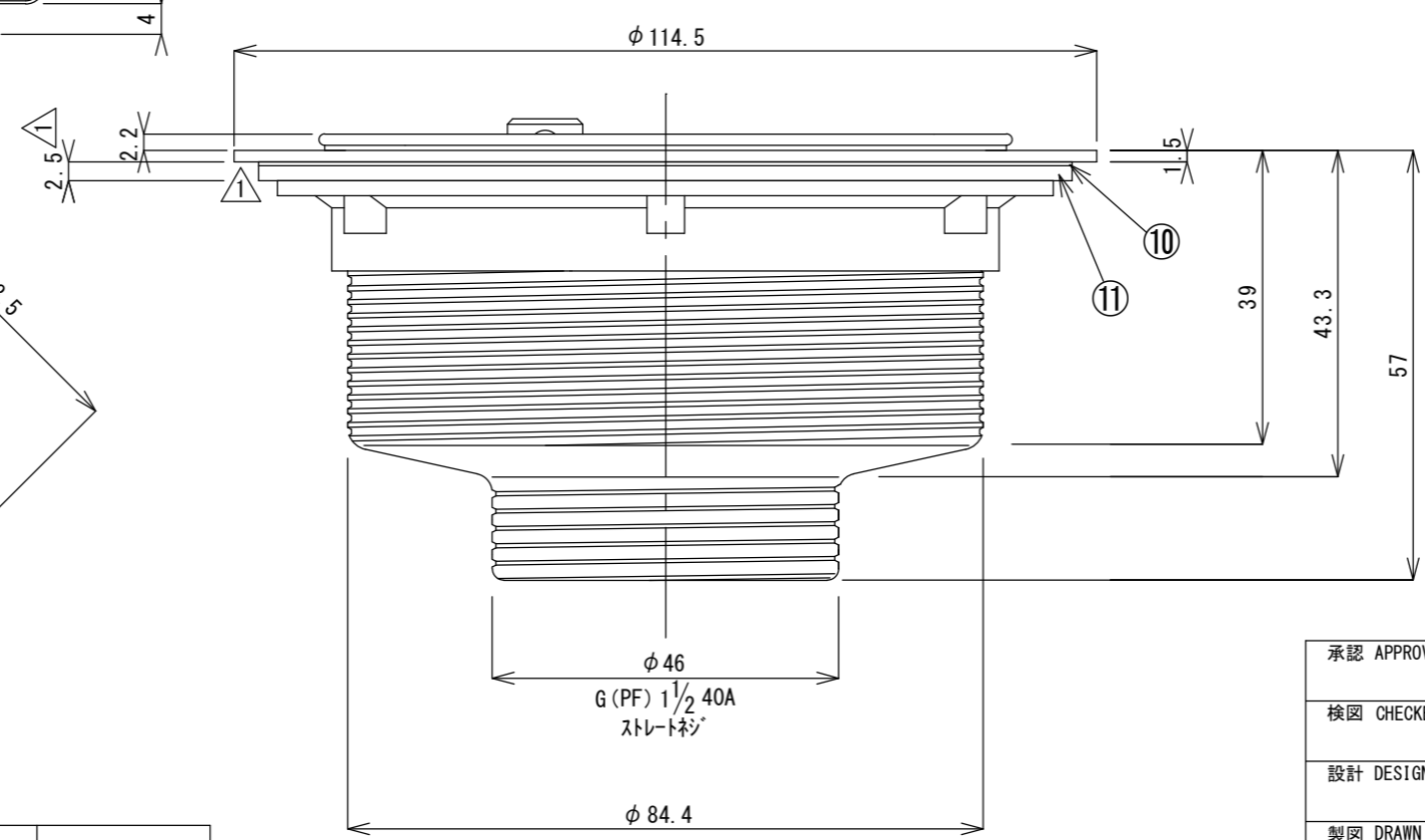
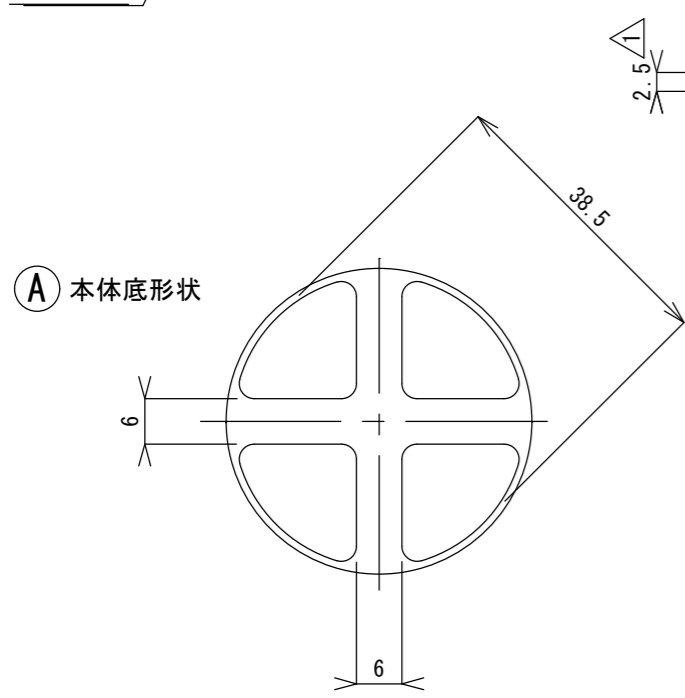


- 材質
- ① SUS304 0.4t
 - ② SUS304 0.5t
 - ③ シリコンゴム 白色半透明
 - ④ SUS304 1.5t
 - ⑤ SUS304 0.4t
 - ⑥ SUS304
 - ⑦ 亜鉛めっきキャスト
 - ⑧ SUS304
 - ⑨ SUS304 1.5φ
 - ⑩ 紙 スリップワッシャー 108φ
 - ⑪ 合成ゴム 黒色2.0t 107φ



記号	変更内容	変更日
△	ゴムパッキン厚さ変更(3.5t→2.0t)(2020.4~)	2021.2.18

承認 APPROVED BY	重量 WEIGHT g	商品コード TA5008
検図 CHECKED BY	尺度 1/1	名称 TITLE SUS304 業務用共栓 (40A) ゴム巻フタ付
設計 DESIGNED BY	材質 MATERIAL	
製図 DRAWN BY	作成日 DATE	形式 TYPE TO-170A-G
会社名 CORPORATION NAME スギコ産業株式会社		改正記号 REV. MARK 1