



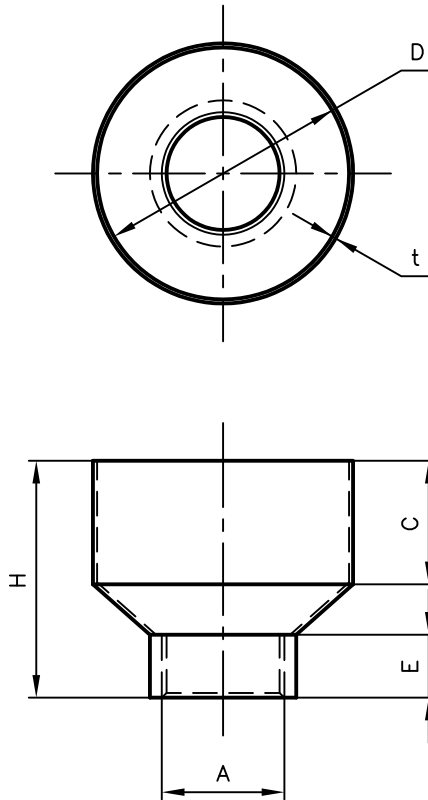
Pipe Hangers & Supports

アカギのバンド

アカギ式

配管支持金具

御承認願図
WEB図面



サイズ	A	C	D	E	H	t
φ100×20A	φ27.2	50	φ100	20	100	1.6
φ100×25A	φ34.0	〃	〃	21	101	〃
φ100×32A	φ42.7	〃	〃	25	98	〃
φ100×40A	φ48.6	49	〃	〃	94	〃
φ100×50A	φ60.5	50	〃	31	96	〃
φ100×65A	φ76.3	〃	φ100	32	91	1.6

No,1	No,2		No,3
No,4	No,5		No,6
品番 (No. OF PART) A10679	図面番号 (DRAWING No.) JOKE-3477-4		三角法 3RD ANGLE PROJECTION
品名 (NAME OF PART) A型ホッパー内ねじ	サイズ φ100×20A~65A		尺度 (SCALE) 1:3 (図はφ100×40A)
材料 (MATERIAL) SPCC	製図 (DWG)	検図 (CHECKED)	承認図 (MGR)
表面処理 (FACE OF CORT) 電気亜鉛めっき仕上げ			作成年月日 (PREAED) 平成20年12月8日
			配管支持金具の 株式会社 アカギ