



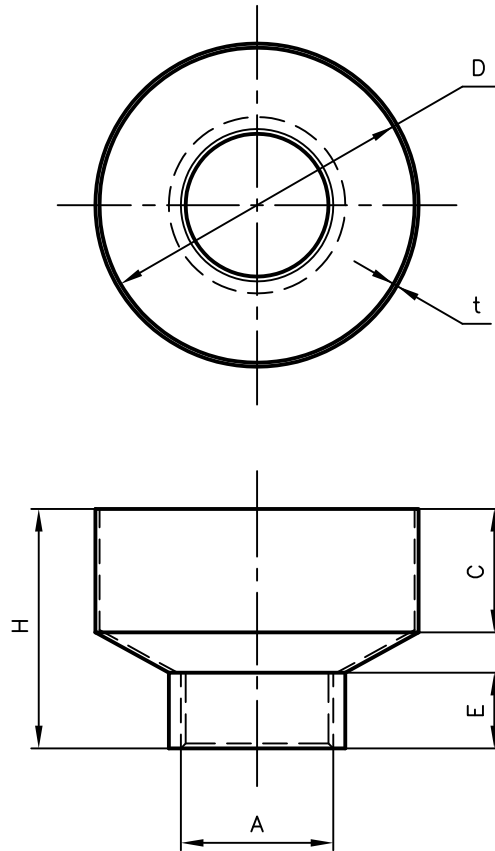
Pipe Hangers & Supports

アカギのバンド

アカギ式

配管支持金具

御承認願図
WEB図面



サイズ	A	C	D	E	H	t
φ125×32A	φ42.7	49	φ125	25	103	1.6
φ125×40A	φ48.6	50	〃	〃	95	〃
φ125×50A	φ60.5	49	〃	30	〃	〃
φ125×65A	φ76.3	50	〃	33	97	〃
φ125×80A	φ89.1	〃	〃	36	96	〃

No,1	No,2		No,3
No,4	No,5		No,6
品番 (No. OF PART) A10679	図面番号 (DRAWING No.) JOKE-3477-5		三角法 3RD ANGLE PROJECTION
品名 (NAME OF PART) A型ホッパー内ねじ	サイズ φ125×32A~80A		尺度 (SCALE) 1:3 (図はφ125×50A)
材料 (MATERIAL) SPCC	製図 (DWG)	検図 (CHECKED)	承認図 (MGR)
表面処理 (FACE OF CORT) 電気亜鉛めっき仕上げ			作成年月日 (PREAED) 平成20年12月8日
			配管支持金具の 株式会社 アカギ