



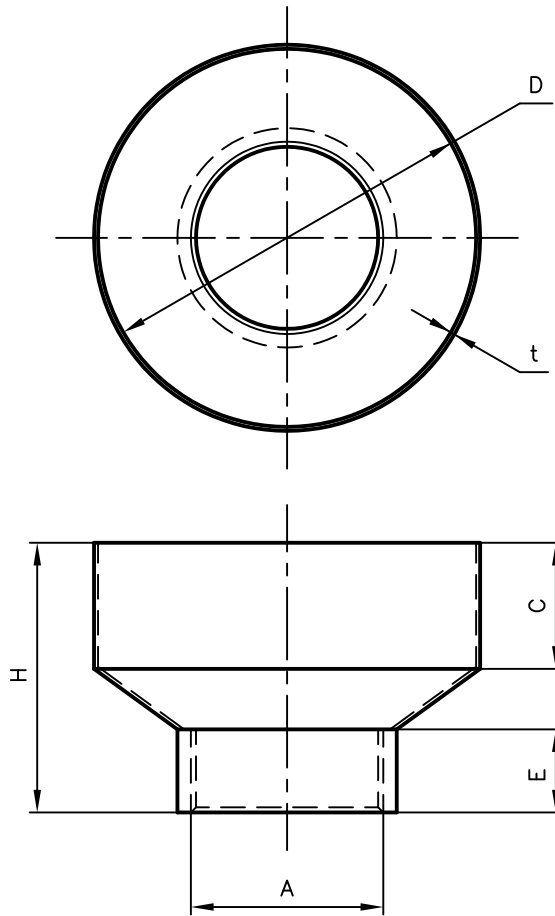
Pipe Hangers & Supports

アカギのバンド


アカギ式

配管支持金具

御承認願図
WEB図面



サイズ	A	C	D	E	H	t
φ150×32A	φ42.7	50	φ150	25	110	1.6
φ150×40A	φ48.6	〃	〃	〃	105	〃
φ150×50A	φ60.5	49	〃	31	106	〃
φ150×65A	φ76.3	50	〃	33	107	〃
φ150×80A	φ89.1	51	〃	36	〃	〃
φ150×100A	φ114.3	50	φ150	44	110	1.6

No.1	No.2		No.3
No.4	No.5		No.6
品番 (No. OF PART) A10679	図面番号 (DRAWING No.) JOKE-3477-6		三角法 3RD ANGLE PROJECTION
品名 (NAME OF PART) A型ホッパー内ねじ	サイズ φ150×32A~100A		尺度 (SCALE) 1:3 (図はφ150×65A)
材料 (MATERIAL) SPCC	製図 (DWG)	検図 (CHECKED)	承認図 (MGR)
表面処理 (FACE OF CORT) 電気亜鉛めっき仕上げ			作成年月日 (PREAED) 平成20年12月8日
			 配管支持金具の 株式会社 アカギ