



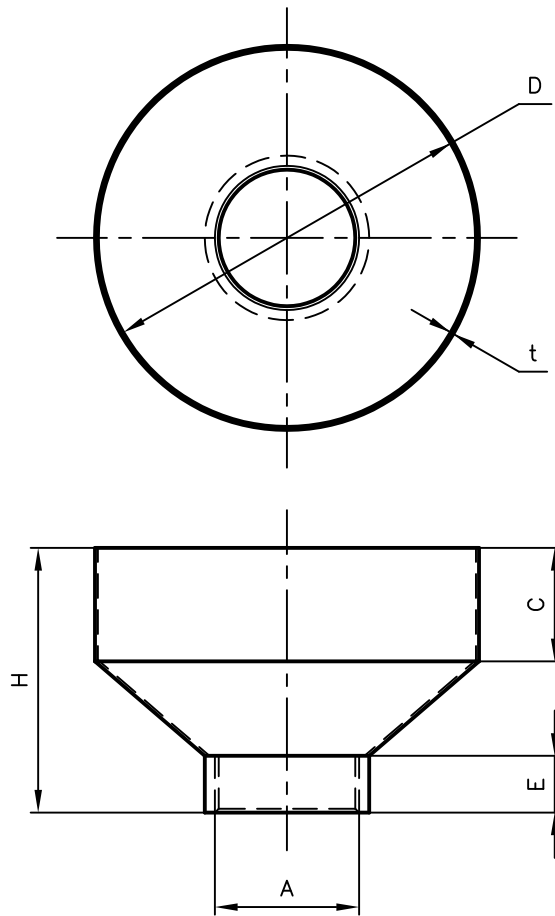
Pipe Hangers & Supports

アカギのバンド

アカギ式

配管支持金具

御承認願図
WEB図面



サイズ	A	C	D	E	H	t
φ200×32A	φ42.7	60	φ200	25	140	1.6
φ200×40A	φ48.6	〃	〃	26	139	〃
φ200×50A	φ60.5	〃	〃	31	145	〃
φ200×65A	φ76.3	〃	〃	33	142	〃
φ200×80A	φ89.1	〃	〃	37	〃	〃
φ200×100A	φ114.3	61	φ200	42	137	1.6

No.1		No.2		No.3	
No.4		No.5		No.6	
品番 (No. OF PART) A10679		図面番号 (DRAWING No.) JOKE-3477-8		三角法 3RD ANGLE PROJECTION	
品名 (NAME OF PART) A型ホッパー内ねじ		サイズ φ200×32A~100A		尺度 (SCALE) 1:4 (図はφ200×65A)	
材料 (MATERIAL) SPCC		製図 (DWG)	検図 (CHECKED)	承認図 (MGR)	作成年月日 (PREAED) 平成20年12月17日
表面処理 (FACE OF CORT) 電気亜鉛めっき仕上げ					配管支持金具の 株式会社 アカギ