



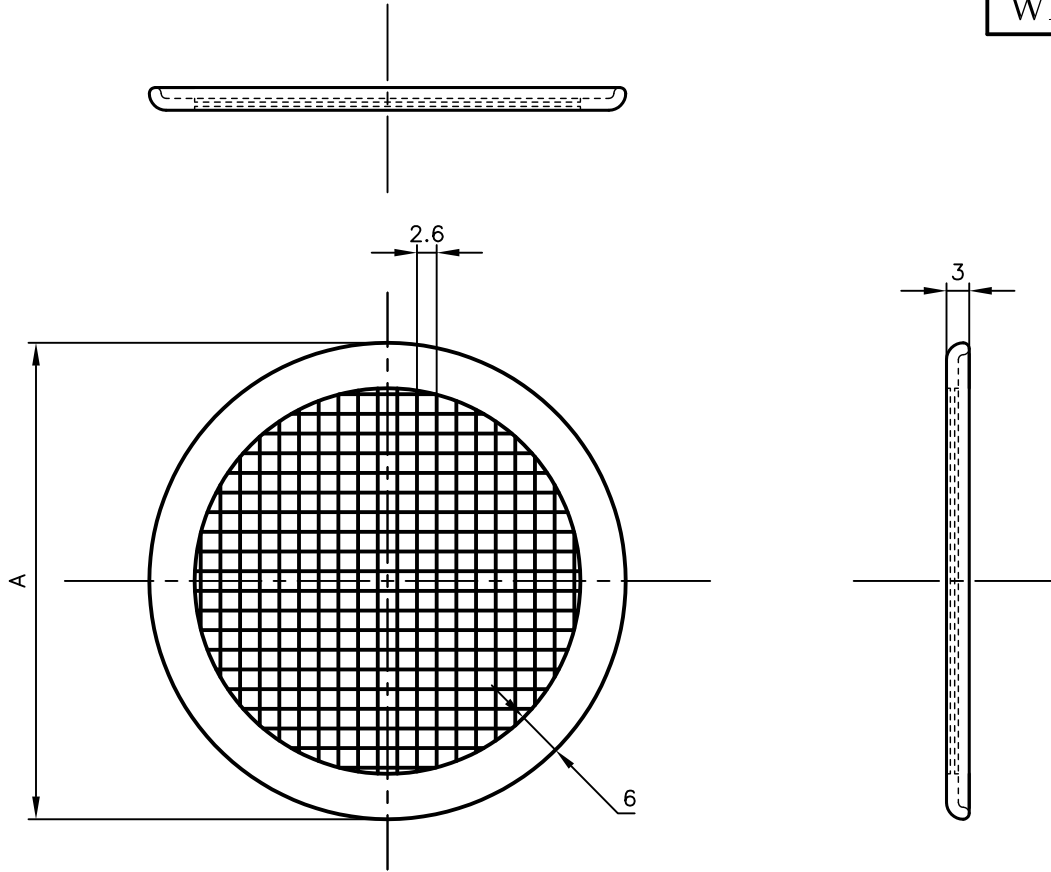
Pipe Hangers & Supports

アカギのバンド

アカギ式

配管支持金具

御承認願図
WEB図面



受口径	φ 65	φ 80	φ 100	φ 125	φ 150	φ 200	φ 250	φ 300	φ 350	φ 400
A	φ 63	φ 75	φ 95	φ 120	φ 145	φ 180	φ 238	φ 290	φ 340	φ 390

No,1	No,2		No,3
No,4	No,5		No,6
品番 (No. OF PART) A10681	図面番号 (DRAWING No.) JOKE-0578-1		三角法 3RD ANGLE PROJECTION
品名 (NAME OF PART) メッシュ目皿	サイズ φ 65~φ 400用		尺度 (SCALE) 1:1
材料 (MATERIAL) SUS 304	製図 (DWG)	検図 (CHECKED)	承認図 (MGR)
表面処理 (FACE OF CORT)			作成年月日 (PREAED) 平成17年12月28日
			 配管支持金具の 株式会社 アカギ