

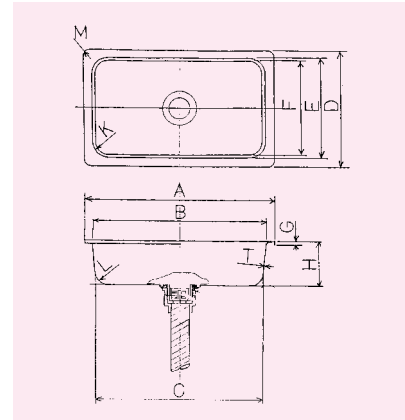
スギコ18-8角型シンク



分解図



- ①排水カゴ ②共栓本体 ③ゴムパッキン
- ④シンク本体 ⑤ソケット ⑥排水ホース



スギコ18-8角型シンクセット

No.	型番
SA1965	SH-1504CP-SET
SA1966	SH-1506CP-SET

●共栓 (TO-110J (S)) とジャバラホース (TO-192/100K) がセットになります。

スギコ18-8角型シンク (本体のみ)

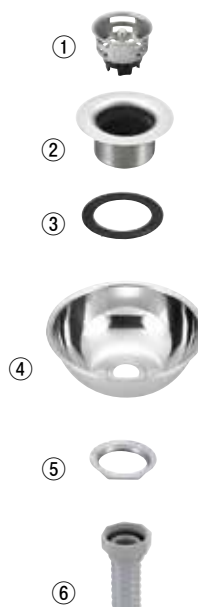
No.	型番	A	B	C	D	E	F	G	H	K	L	M	T
SA0452	SH-1504CP	325	298	254	265	238	220	5	100	36	11	14	0.8
SA0453	SH-1506CP	325	300	270	265	240	210	6	150	38	13	13	0.8

※排水栓付Sトラップ/Pトラップも使えます。

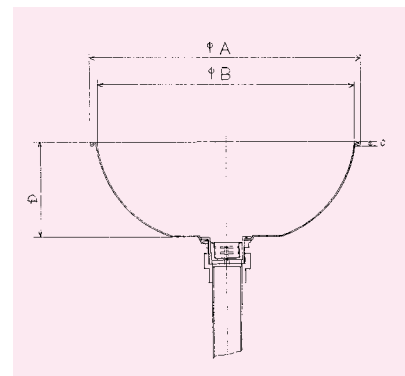
スギコ18-8丸型シンク



分解図



- ①排水カゴ ②共栓本体 ③ゴムパッキン
- ④シンク本体 ⑤ソケット ⑥排水ホース



スギコ18-8丸型シンクセット

No.	型番
TA6967	SH-250CP-SET
TA7075	SH-251EP-SET
TA6969	SH-252CP-SET
TA6970	SH-253CP-SET

●共栓 (TO-110J (S)) とジャバラホース (TO-192/100K) がセットになります。

スギコ18-8丸型シンク (本体のみ)

No.	型番	A	B	C	D
TA0025	SH-250CP	294	270	6	110
TA7071	SH-251EP	約310~316	300	6	116
TA0027	SH-252CP	355	330	6	130
TA0028	SH-253CP	385	360	7	152

※排水栓付Sトラップ/Pトラップも使えます。

※個体差がありサイズが異なります。



※本カタログの内容は商品の改良の為予告なく変更になる場合がございますので、その旨ご了承下さい。

※カタログに記載してあります、寸法・容量・重量・形様・強度・仕上り等は多少の変化がある場合があります。

厨房用器・備品

A

シンクボール・シンクトップ・水栓

B-16

ホッパー・ヘルール
ガセット・スニール
レスタック

C

アジャスト脚・耐震金具

D

パイプ用品・パイプ用部品

E

棚柱・棚受・レール・戸車

F

リベット・ファスナー・カギ

G