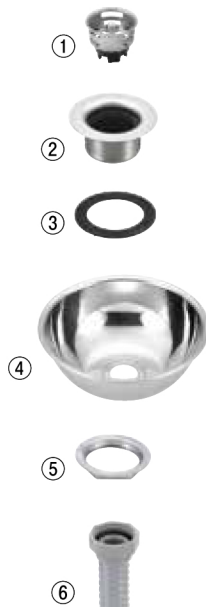


# スギコ18-8丸型シンク

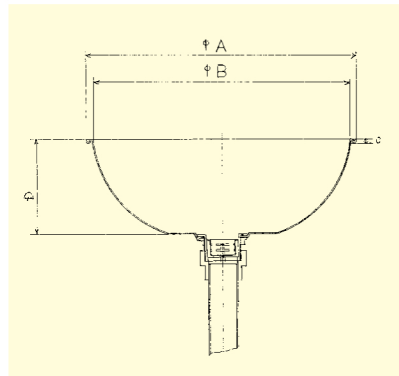


## 分解図



- キャンピングカー等にご利用いただいております。
- ①～③⑤の共栓（TO-110J）と⑥のジャバラホース 普通ネジ（TO-192/80cm又は1m）は別売です。

- ①排水カゴ ②共栓本体 ③ゴムパッキン  
④シンク本体 ⑤ソケット ⑥排水ホース



No.	型番	商品コード	E A品番
TA0025	<b>SH-250CP</b>	1651-00-201	EA468EA-1
TA0026	<b>SH-251CP</b>	1651-00-202	EA468EA-2
TA0027	<b>SH-252CP</b>	1651-00-203	EA468EA-3
TA0028	<b>SH-253CP</b>	1651-00-204	EA468EA-4

型番	A	B	C	D
<b>SH-250CP</b>	294	270	4	110
<b>SH-251CP</b>	328	300	6	116
<b>SH-252CP</b>	355	330	6	130
<b>SH-253CP</b>	385	360	7	152

※ 排水栓付ストラップも使えます。