

# スギコ 18-8角型シンク

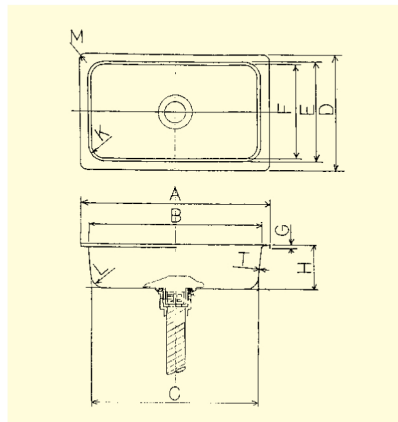


## 分解図



- キャンピングカー等にご利用いただいております。
- ①～③⑤の共栓 (TO-110J) と⑥のジャバラホース普通ネジ (TO-192/80cm 又は 1m) は別売です。

- ①排水カゴ ②共栓本体 ③ゴムパッキン
- ④シンク本体 ⑤ソケット ⑥排水ホース



| No.    | 型番               | 商品コード     | E A品番     |
|--------|------------------|-----------|-----------|
| SA0452 | <b>SH-1504CP</b> | 111400101 | EA468EB-1 |
| SA0453 | <b>SH-1506CP</b> | 111400102 | EA468EB-2 |

| 型番               | A   | B   | C   | D   | E   | F   | G | H   | K  | L  | M  | T   |
|------------------|-----|-----|-----|-----|-----|-----|---|-----|----|----|----|-----|
| <b>SH-1504CP</b> | 325 | 298 | 254 | 265 | 238 | 220 | 5 | 100 | 36 | 11 | 14 | 0.8 |
| <b>SH-1506CP</b> | 325 | 300 | 270 | 265 | 240 | 210 | 6 | 150 | 38 | 13 | 13 | 0.8 |

※ 排水栓付ストラップも使えます。