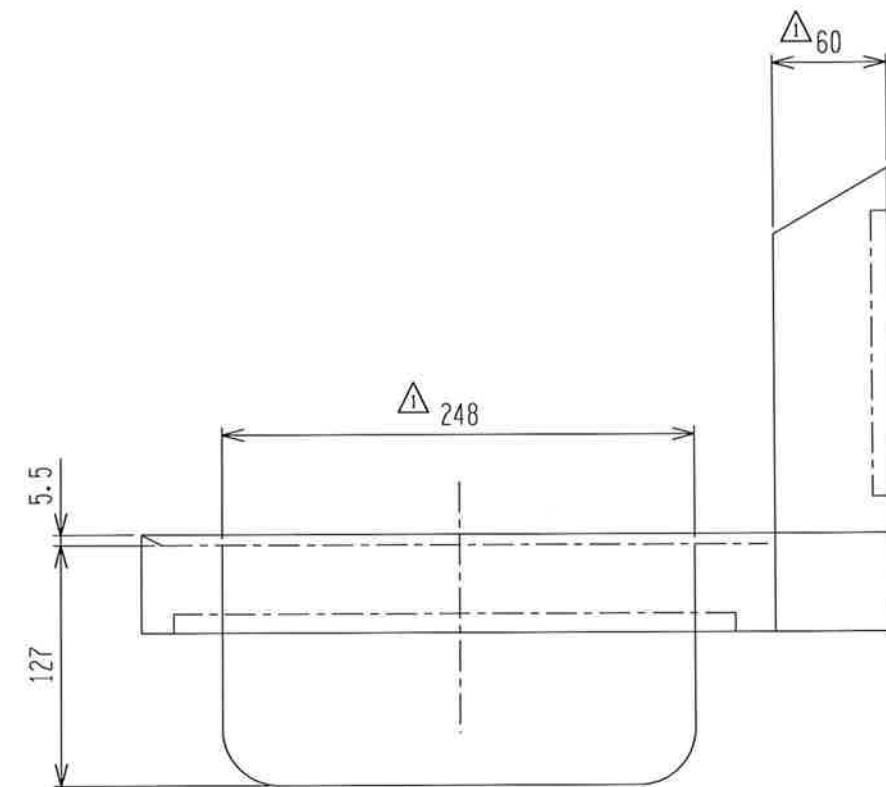


槽 TO-100 SUS304(0.8t)
 天板 SUS304(1.0t)



表記無きものは、JIS B 0408 Bとする。

設計変更履歴

記号	変更内容	変更日
△	寸法変更	2017/11/20

承認 APPROVED BY	重量 WEIGHT	型式 TYPE	SH-100WS
検図 CHECKED BY	尺度 1/4	名称 TITLE	18-8ウォータージャークシンク
設計 DESIGNED BY	材質 MATERIAL	SUS304	
製図 DRAWN BY	作成日 DATE	2015/09/4	
会社名 corporation name 杉山工業株式会社		図面番号 DRAWING No.	改正記号 REV. MARK