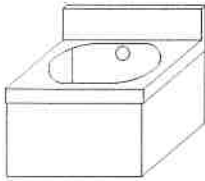


2 部品の確認

組立てる前に、必ず部品をご確認ください。

A 水槽

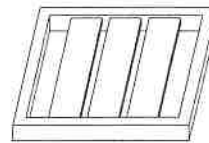


B 脚×4

(樹脂製アジャストボール付)



C スノコ×1

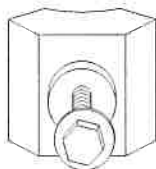


D 排水ホース×1



E 脚固定用押え具×8

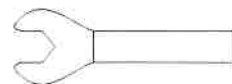
(六角ボルト、ワッシャー、樹脂製押え具)



F ゴミ収納器×1



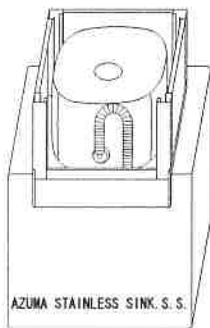
G 片ロスバタ



3 組立て方法

組立作業は2人以上で行いますと短時間で容易に組立てることができ、また組立て中の事故防止にもなります。部品の角や端部にご確認ください。安全のため必ず軍手をはめて作業してください。ボルト類はまず仮止めして、最後にすべてをきつく締めてください。

- ① ①箱の中身をすべて外に取り出す。
②空箱の上に水槽Aを裏返して、水平に載せる。



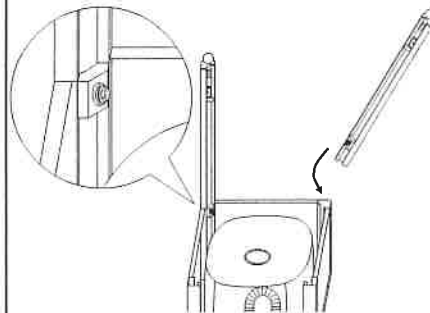
- ② 各脚Bの内側に付けられている押え具Eの



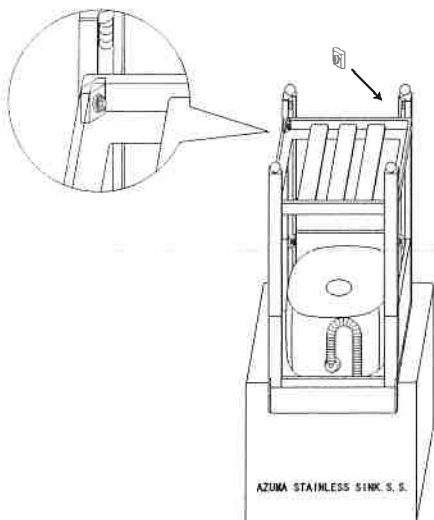
①上部はボルトをゆるめる。

②下部は押え具Eを脚より取り外す。

- ③ 水槽の四隅に脚をさし込み、押え具Eで固定する。
(次にスノコを取り付けますので、ボルトはゆるく仮締めしてください。)



- ④ ①スノコCを脚の間にはめ込み、四隅を押え具Eで固定する。
②水槽正面とスノコ正面('AZUMA'のシールがある面)を合わせる。
(スノコの表裏を注意して下さい。平らな面が表です。)
③脚上下2ヶ所、合計8ヶ所の押え具Eのボルトを締める。
④アジャストボールを締め込み、流し台を起す。
⑤アジャストボールをゆるめて流し台のレベル調整をする。



- ⑤ ①ゴミ収納器Fを取り外す。外カバーを下から、水切りカゴとゴムパッキンは上から、水槽をはさむ形でしっかりと締める。
②オーバーフローホース取り付け口が水槽背面にくるように調整する。
③オーバーフローホースをゴミ収納器の側面に取り付ける。
④排水ホースをゴミ収納器の底部へ取り付ける。
(二槽シンクには二股ホース1本、三槽シンクには一本ホースと二股ホースの二本が入っています。)
*上記の作業はネジ部を正しくしっかりと締めこんでください。
*結合不良や締め込み不足は水漏れの原因になります。
⑤表面の保護フィルムをはがしてお使い下さい。

