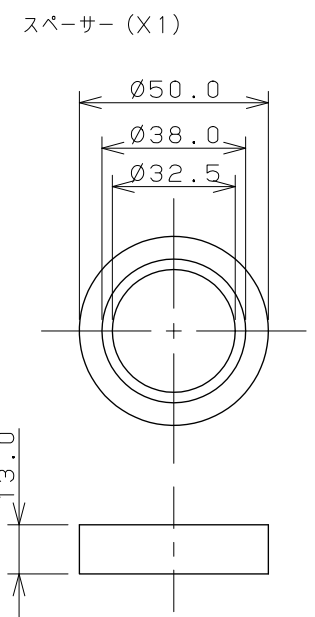
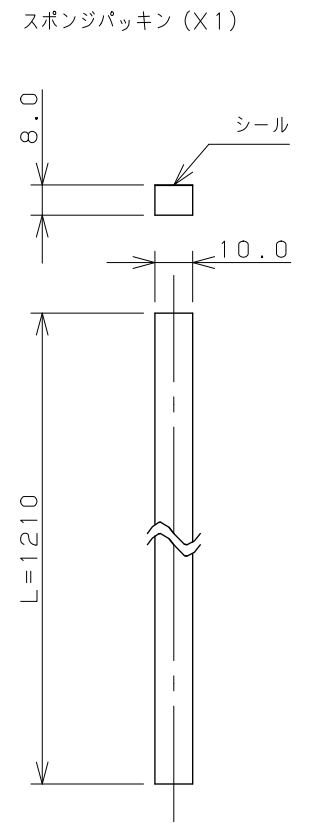
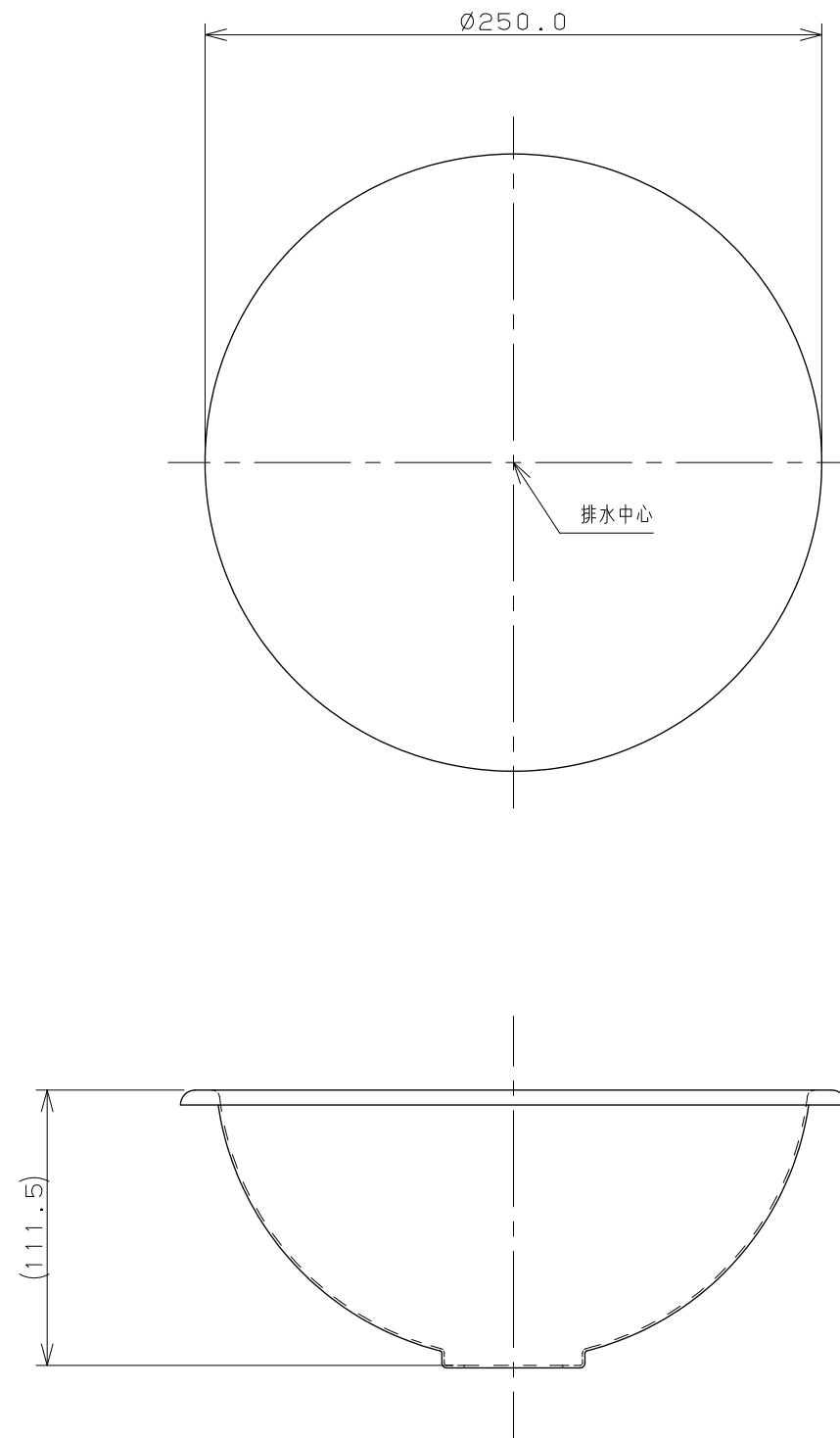
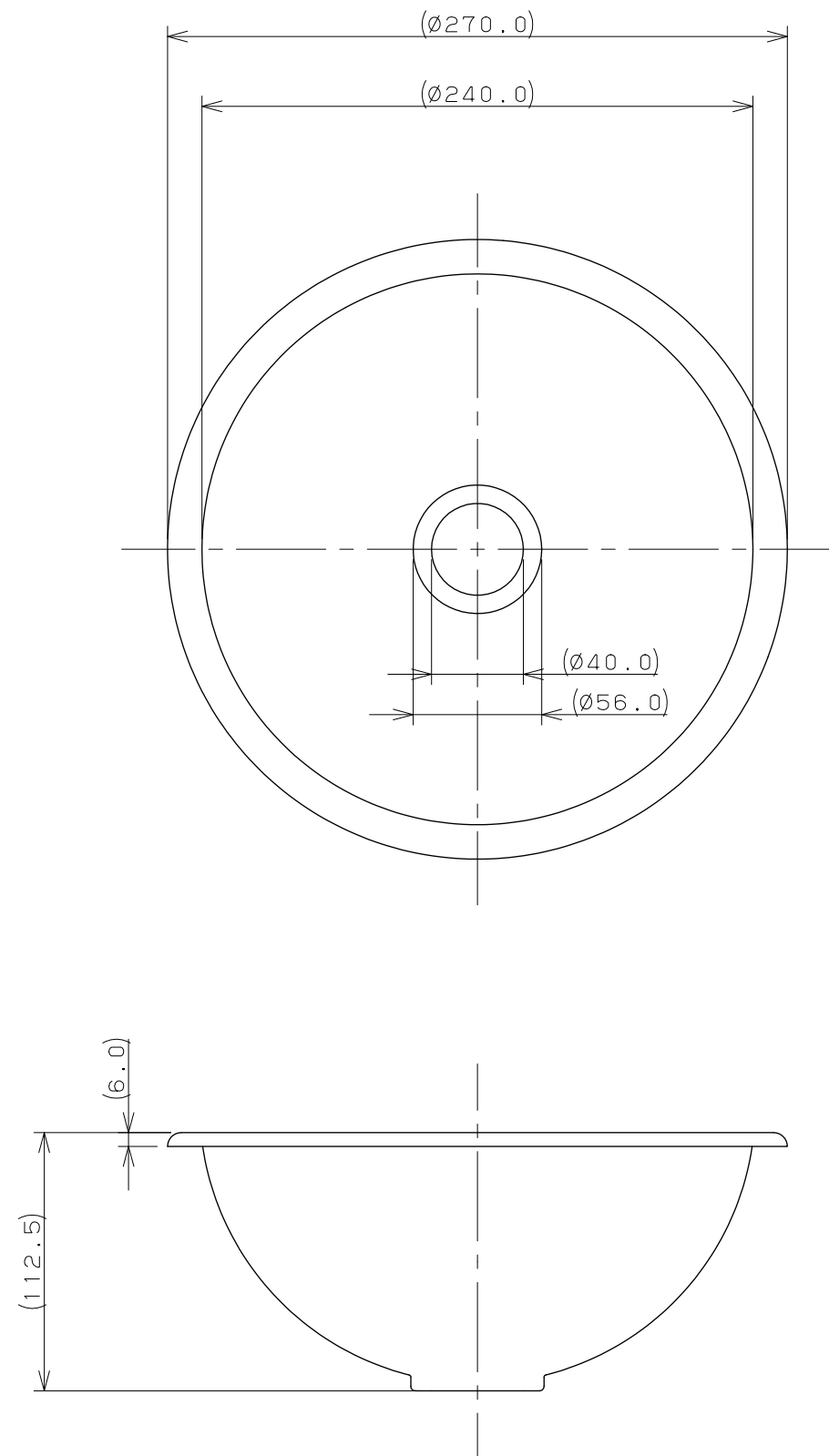


同梱部品 (縮尺 1/2)

カウンター切込寸法



※1 () 内寸法は参考寸法である。

	単位 mm 尺度 1/3	製 図 検 査 承 認	品 番 493-098
		黒 崎 甲 藤 辻	
2014年06月18日 作成		品 名 丸型手洗器	
図番 CSK493098A			