

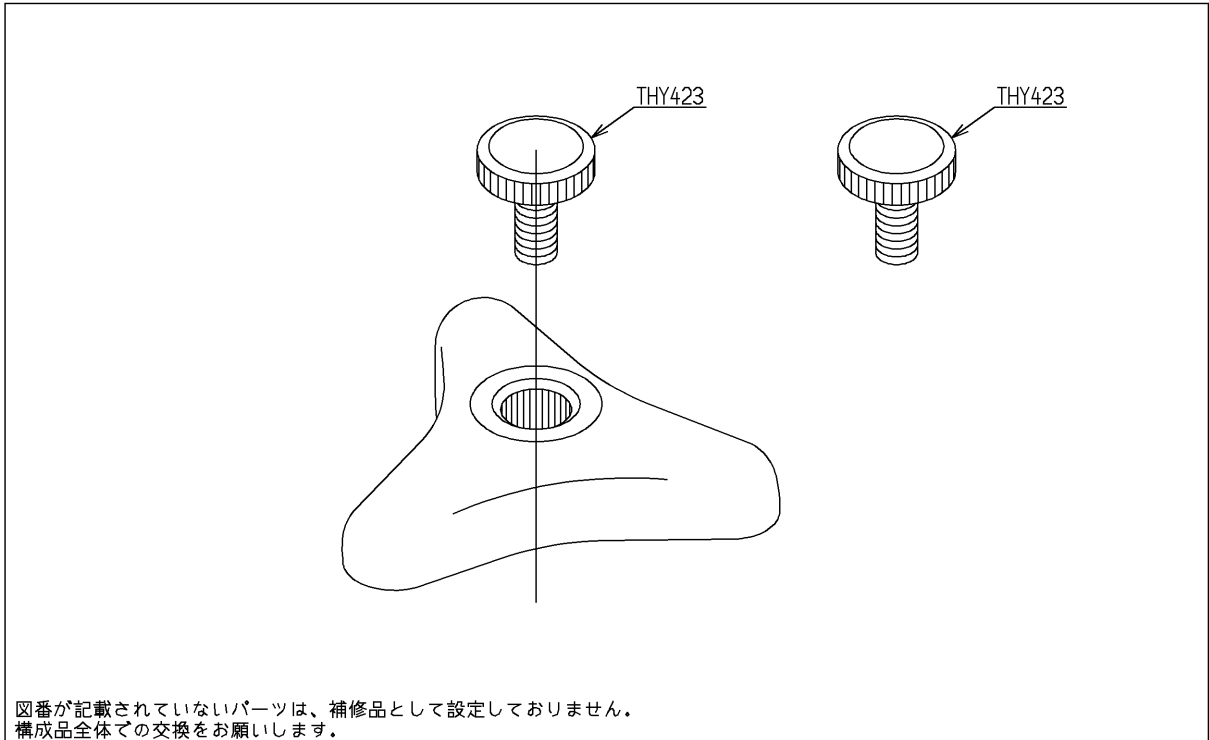
TOTO			単位 mm	名称 金具三角ハンドル
製図 山内	検図 坂元	日付 前田 15.08.11	尺度 1:1	
備考				図番 THY489

品番	THY489	品名	金具三角ハンドル	1 / 2
----	--------	----	----------	-------

希望小売価格：¥ 590(税込価格:¥ 637)

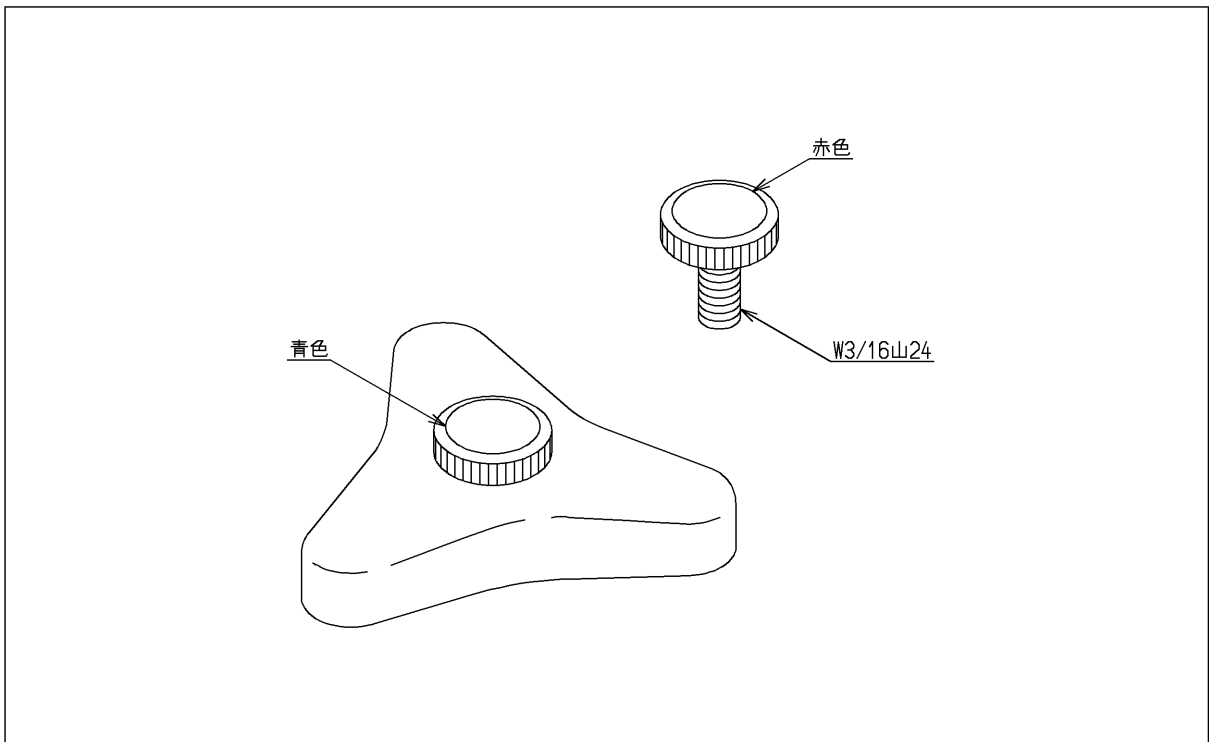
必ず補修品リストで発注品番(色番、メッキ種別など含む)、数量をご確認ください。
 ただし、タンク、便器などの補修品は発注品番に色番を付加してご発注ください。図中の番号は図番になります。

[分解図]



図番が記載されていないパーツは、補修品として設定しておりません。
 構成品全体での交換をお願いします。

[外観図]



品番	THY489	品名	金具三角ハンドル	2 / 2
----	--------	----	----------	-------

■特記事項(1/1)

- ・分解図、補修品リスト、互換性注意情報は最新のものをお使いください。
- ・発注品番の希望小売価格は予告なく変更する場合がありますので、最新の補修品リストをご確認ください。
- ・図番は分解図の図中に掲載されている番号です。
- ・補修品を発注する際は「発注品番」に記載している品番でご発注ください。
- ・発注品番欄などに「非補修品」と表示されているものは、原則として定期的な補修が不要な部品です。非補修品を要望される場合は、製品交換をご検討願います。
- ・分解図の中に専用工具が掲載されている分解図がありますが、補修品リストに専用工具が掲載されていない場合は別売品です。

【補修品リスト】 注1：発注品番の数量1個当たりの価格です。

図番	発注品番	品名	希望小売価格 (税込価格)注1	数量	材料	備考
THY423	THY423 C	ハンドル用色小ねじ	¥ 440(¥ 475)	1		
THY423	THY423 H	ハンドル用色小ねじ	¥ 440(¥ 475)	1		