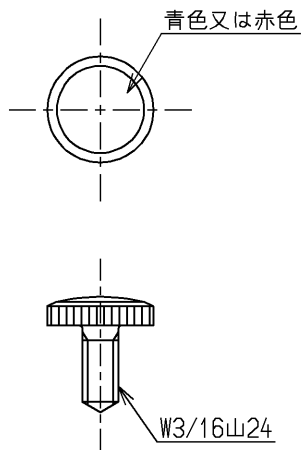


区分	
	C
	H



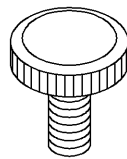
TOTO			単位 mm	名称 ハンドル用色小ねじ
製図 山内	検図 有松(秀)	日付 15.03.20	尺度 1:1	金具三角ハンドル用
備考				図番 THY423

品番	THY423	H	品名	ハンドル用色小ねじ	1 / 2
----	--------	---	----	-----------	-------

希望小売価格：¥ 440(税込価格:¥ 475)

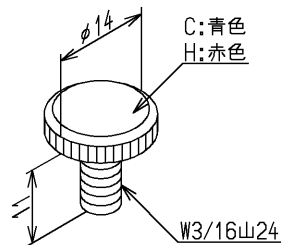
必ず補修品リストで発注品番(色番、メッキ種別など含む)、数量をご確認ください。
ただし、タンク、便器などの補修品は発注品番に色番を付加してご発注ください。図中の番号は図番になります。

[分解図]



図番が記載されていないパーツは、補修品として設定しておりません。
構成品全体での交換をお願いします。

[外観図]



品番	THY423 H	品名	ハンドル用色小ねじ	2 / 2
----	----------	----	-----------	-------

■特記事項(1/1)

- ・分解図、補修品リスト、互換性注意情報は最新のものをお使いください。
- ・発注品番の希望小売価格は予告なく変更する場合がありますので、最新の補修品リストをご確認ください。
- ・図番は分解図の図中に掲載されている番号です。
- ・補修品を発注する際は「発注品番」に記載している品番でご発注ください。
- ・発注品番欄などに「非補修品」と表示されているものは、原則として定期的な補修が不要な部品です。非補修品を要望される場合は、製品交換をご検討願います。
- ・分解図の中に専用工具が掲載されている分解図がありますが、補修品リストに専用工具が掲載されていない場合は別売品です。

【補修品リスト】 注1：発注品番の数量1個当たりの価格です。

図番	発注品番	品名	希望小売価格 (税込価格)注1	数量	材料	備考
THY423	THY423 H	ハンドル用色小ねじ	¥ 440(¥ 475)	1		