

インデックス

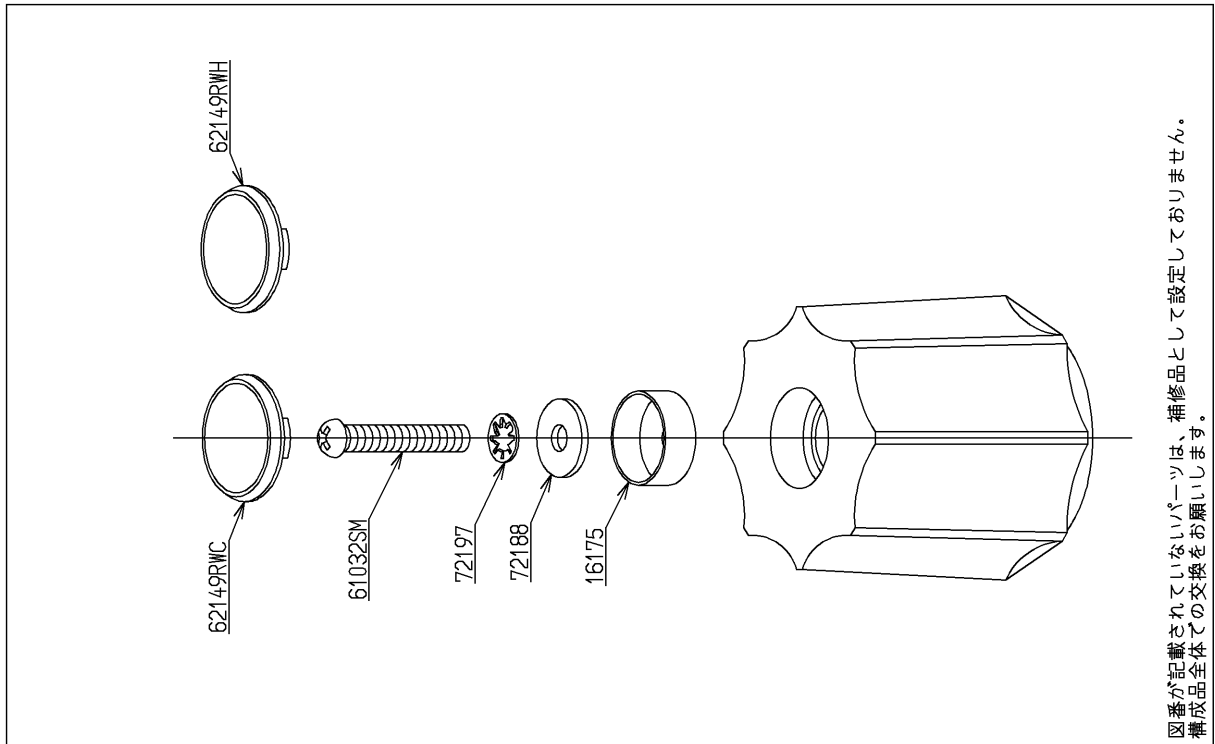
| | | | | |
|-------------|----|----|--------------|-----------------|
| TOTO | | | 単位 | 名称 アクリルハンドル部 |
| | | | mm | |
| 製図 | 検図 | 日付 | 尺度 | 青・赤インデックス付、大形 |
| 中野(知) | 藤村 | 藤村 | 16.10.06 1:1 | |
| 備考 | | | | 図番 |
| | | | | THY486 |

| | | | | |
|----|--------|----|-----------|-------|
| 品番 | THY486 | 品名 | アクリルハンドル部 | 1 / 2 |
|----|--------|----|-----------|-------|

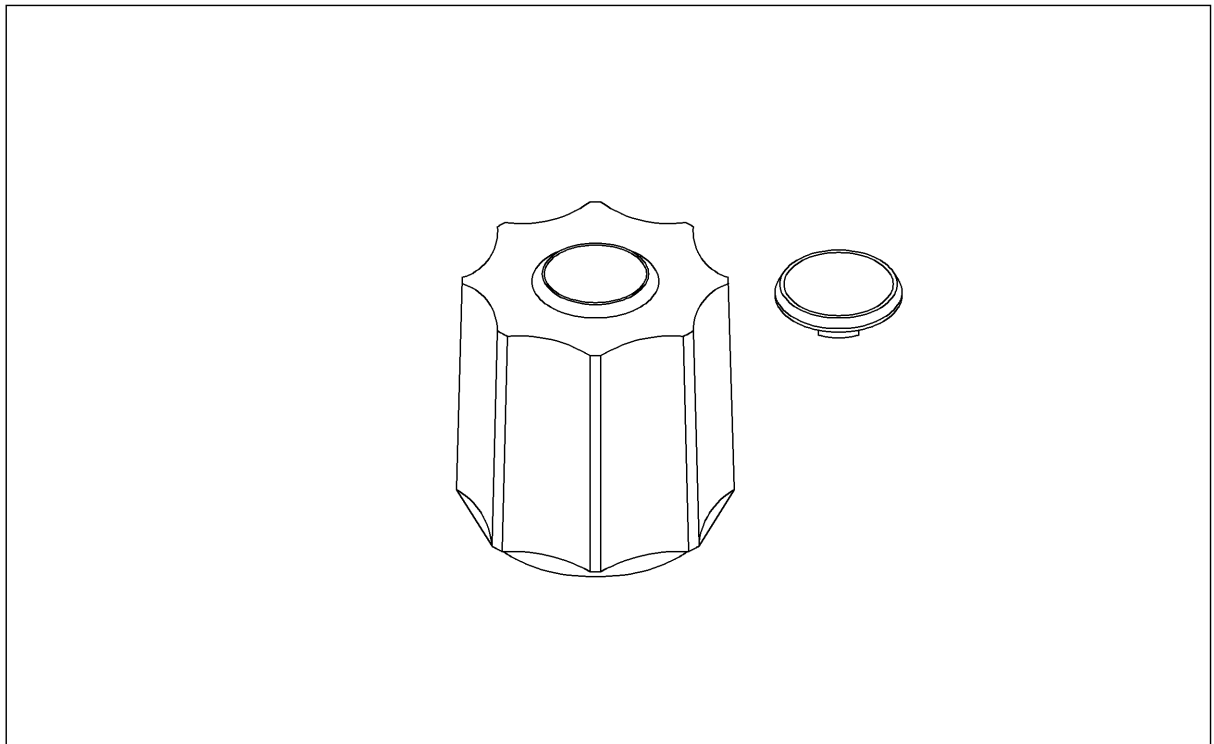
希望小売価格：¥ 2,550(税込価格:¥ 2,754)

必ず補修品リストで発注品番(色番、メッキ種別など含む)、数量をご確認ください。
 ただし、タンク、便器などの補修品は発注品番に色番を付加してご発注ください。図中の番号は図番になります。

[分解図]



[外観図]



| | | | | |
|----|--------|----|-----------|-------|
| 品番 | THY486 | 品名 | アクリルハンドル部 | 2 / 2 |
|----|--------|----|-----------|-------|

■特記事項(1/1)

- ・分解図、補修品リスト、互換性注意情報は最新のものをお使いください。
- ・発注品番の希望小売価格は予告なく変更する場合がありますので、最新の補修品リストをご確認ください。
- ・図番は分解図の図中に掲載されている番号です。
- ・補修品を発注する際は「発注品番」に記載している品番でご発注ください。
- ・発注品番欄などに「非補修品」と表示されているものは、原則として定期的な補修が不要な部品です。非補修品を要望される場合は、製品交換をご検討願います。
- ・分解図の中に専用工具が掲載されている分解図がありますが、補修品リストに専用工具が掲載されていない場合は別売品です。

【補修品リスト】 注1：発注品番の数量1個当たりの価格です。

| 図番 | 発注品番 | 品名 | 希望小売価格 (税込価格)注1 | 数量 | 材料 | 備考 |
|----------|------------|-------------|--------------------|----|--------|----|
| 16175 | TH16175 | カバー | ¥ 120(¥ 130) | 1 | ステンレス鋼 | |
| 61032SM | TH61032SM | 丸小ねじ4. 7×32 | ¥ 100(¥ 108) | 1 | ステンレス鋼 | |
| 62149RWC | TH62149RWC | インデックス | ¥ 630(¥ 680) | 1 | 合成樹脂 他 | |
| 62149RWH | TH62149RWH | インデックス | ¥ 630(¥ 680) | 1 | 合成樹脂 他 | |
| 72188 | TH72188 | 座金 | ¥ 100(¥ 108) | 1 | | |
| 72197 | TH72197 | 歯付き座金 | ¥ 100(¥ 108) | 1 | ステンレス鋼 | |