

THY271AL

## 自在パイプ取付方法 〈ナット式タイプ〉

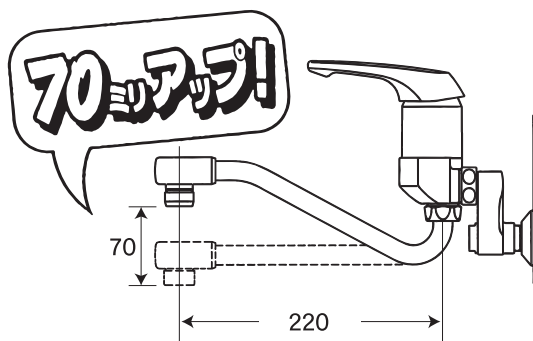
今、お使いのパイプの形を確かめてください。  
(ナット式タイプの取り替えです)

取付部の 外径	ナット式 上付きタイプ	ナット式 下付きタイプ	ワンタッチ式 上付きタイプ	ワンタッチ式 下付きタイプ
16ミリ	×	○	×	×

※残水が凍結するおそれがありますので寒冷地では使用しないでください。

※ワンタッチ式自在パイプ(下付きタイプ)の水栓をご使用の場合でも、変換アダプター(THY782)をお買い求めください。ナット式自在パイプを取り付けることができます。

※なお、変換アダプター(THY782)を使用することにより、吐水口位置が今までより15ミリ程度低くなります。



### 取付方法

**本体**

①ナットをゆるめ、パイプを引き抜きます。(古いパッキンは取り除きます)

②新しいUパッキンを水にぬらして本体に入れます。

③パイプを本体に取り付け、ナットを締め付けます。

Uパッキンは開いている方が本体側です。パイプを入れる際パッキンを切らないよう注意してください。

ゆるむ しまる

ちょっと便利な  
オプションパーツ

(キャップ付きおよび先端ねじ付きタイプに取り付けできます。)



**キッチンスプレー**は  
シャワー切り替えで  
食器洗いに最適です!

THYB25(ソフト・シャワー切り替え)  
TKY101(整流・ソフト切り替え)

**泡まつキャップ**で  
水はね解消!



THY2

**節水整流キャップ**は  
取り付けるだけで節水!



THY4

※品番・形状などは変更する場合がありますのでご了承ください。

### 使用工具

モンキーレンチ  
(250ミリ)



台紙



透明容器:PET

再生紙を使用しています。  
透明容器はPET樹脂を使用しています。  
※ホッチキスの針に注意して開封してください。

072002

TOTO

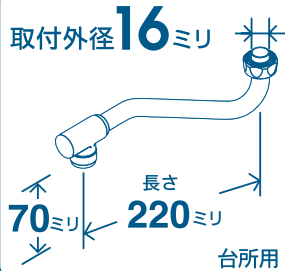
+

THY271AL

# 自在パイプ

吐水位置が高い  
上向きタイプなので  
洗いものもラクラク。

**上向き  
整流**



TOTO株式会社

商品のお問い合わせはTOTOお客様相談室へ

TEL 0120-03-1010

FAX 0120-09-1010

受付時間: 9:00~17:00(夏期休暇・年末年始を除く)

※携帯電話・PHSからのご利用は... 093-951-2526 (有料)へ

取付方法は裏面をご覧ください。