

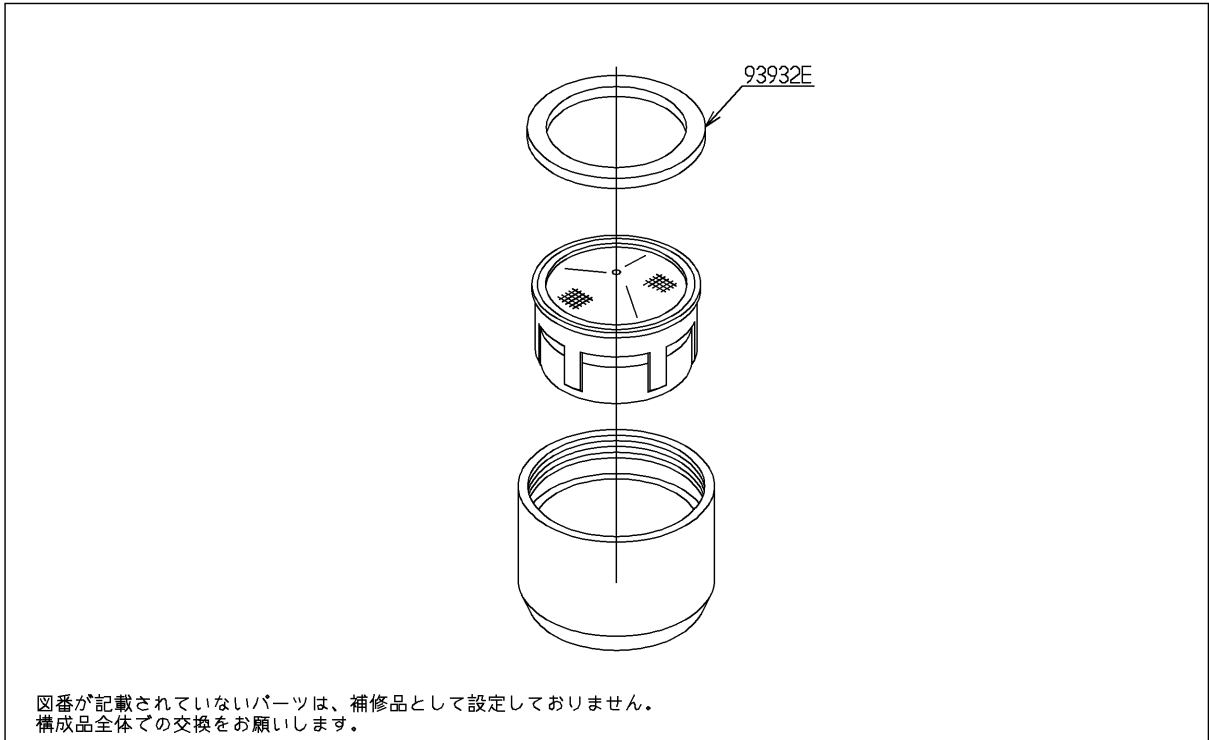
TOTO			単位 mm	名称 泡まつキャップ
製図 山内	検図 坂元	日付 前田 15.08.11	尺度 1 : 1	13mm水栓用
備考				図番 THY2R

品番	THY 2R	品名	泡まつキャップ	1 / 2
----	--------	----	---------	-------

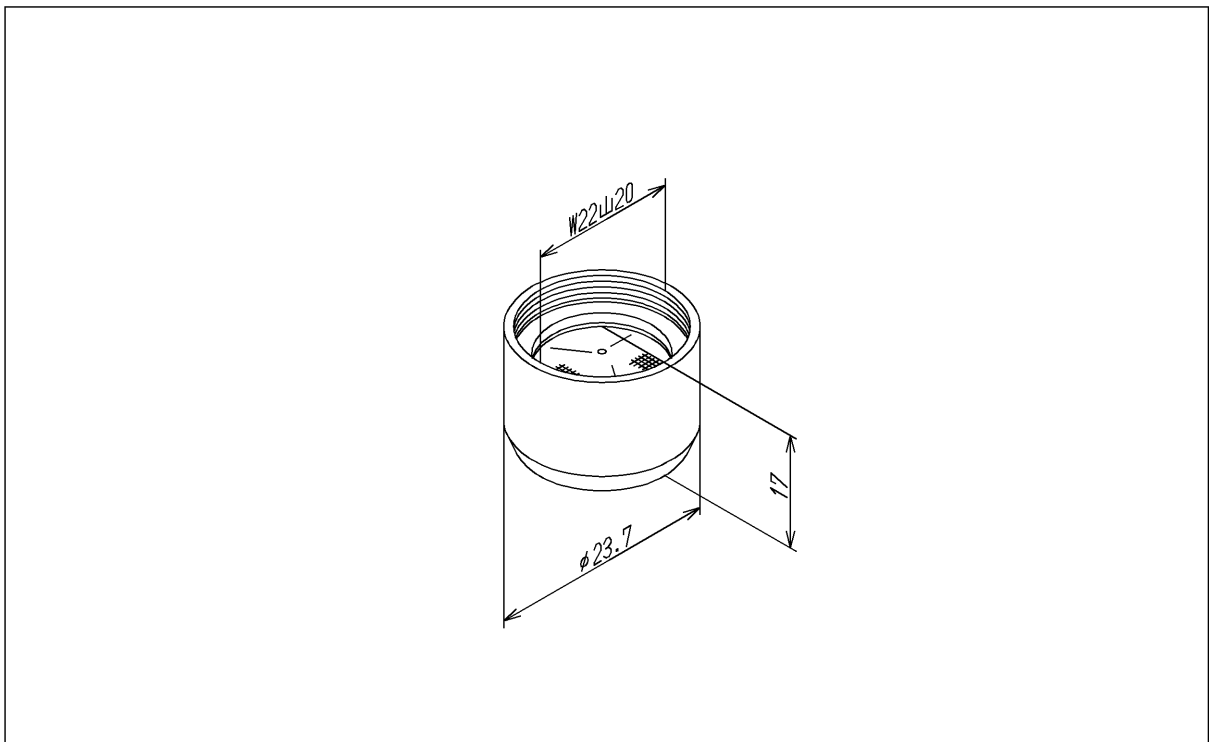
希望小売価格：¥ 610(税込価格：¥ 659)

必ず補修品リストで発注品番(色番、メッキ種別など含む)、数量をご確認ください。
 ただし、タンク、便器などの補修品は発注品番に色番を付加してご発注ください。図中の番号は図番になります。

[分解図]



[外観図]



品番	THY 2R	品名	泡まつキャップ	2 / 2
----	--------	----	---------	-------

■特記事項(1/1)

- ・分解図、補修品リスト、互換性注意情報は最新のものをお使いください。
- ・発注品番の希望小売価格は予告なく変更する場合がありますので、最新の補修品リストをご確認ください。
- ・図番は分解図の図中に掲載されている番号です。
- ・補修品を発注する際は「発注品番」に記載している品番でご発注ください。
- ・発注品番欄などに「非補修品」と表示されているものは、原則として定期的な補修が不要な部品です。非補修品を要望される場合は、製品交換をご検討願います。
- ・分解図の中に専用工具が掲載されている分解図がありますが、補修品リストに専用工具が掲載されていない場合は別売品です。

【補修品リスト】 注1：発注品番の数量1個当たりの価格です。

図番	発注品番	品名	希望小売価格 (税込価格)注1	数量	材料	備考
93932E	TH93932E	パッキン	¥ 130 (¥ 140)	1	合成ゴム	