

2ヶ1セット

| | | | | |
|-------------|----------|-------------------------|-------------|---------------|
| TOTO | | | 単位 mm | 名称 止水栓付取付脚 |
| 製図 岡本 | 検図 野村 | 日付 三(彰)浦 14.10.03 | 尺度 1 : 1 | サーモ用、調圧機構付 |
| 備考 | | | | 図番 THD62 |

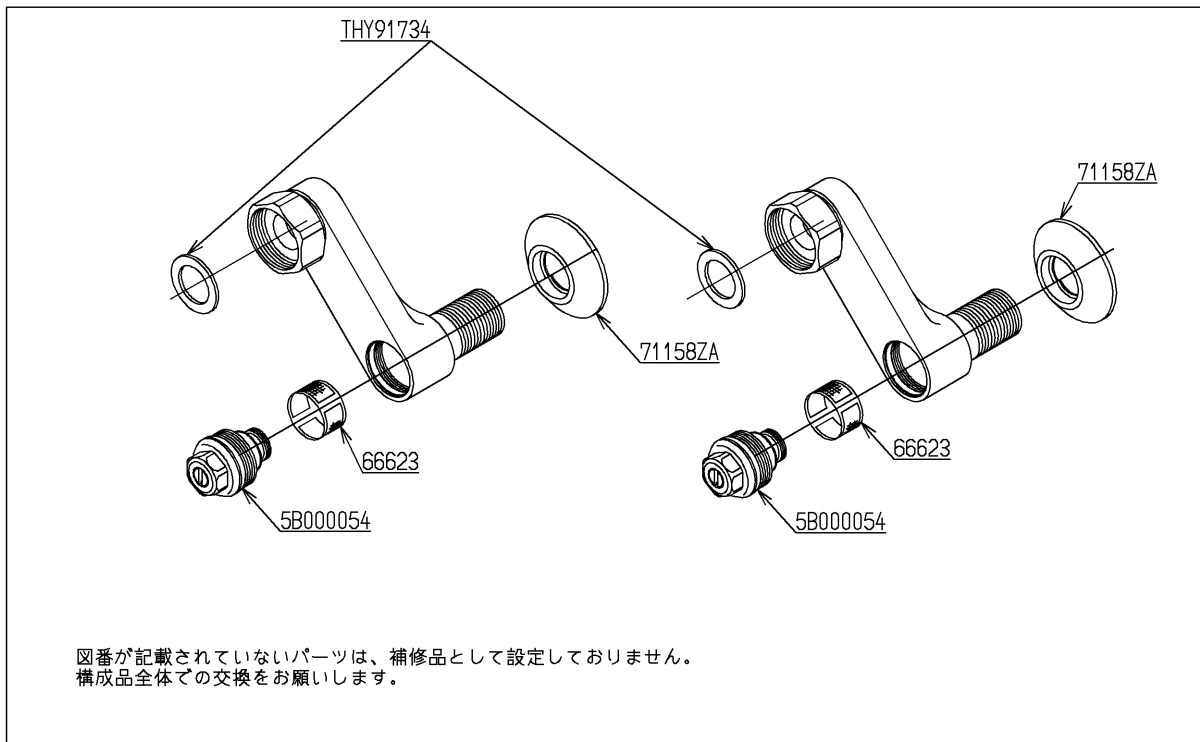
| | | | | |
|----|-------|----|---------|-------|
| 品番 | THD62 | 品名 | 止水栓付取付脚 | 1 / 3 |
|----|-------|----|---------|-------|

希望小売価格：¥ 10,000 (税込価格：¥ 10,800)

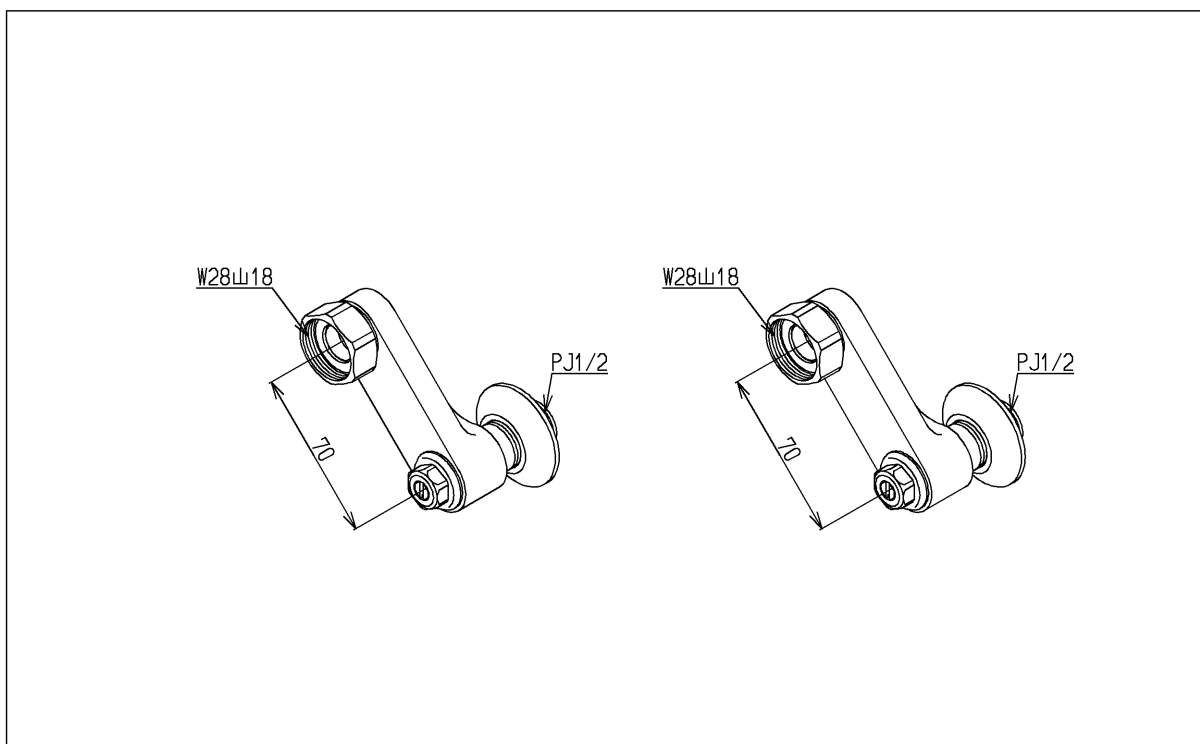
互換性に関する注意情報があります

必ず補修品リストで発注品番(色番、メッキ種別など含む)、数量をご確認ください。
 ただし、タンク、便器などの補修品は発注品番に色番を付加してご発注ください。図中の番号は図番になります。

[分解図]



[外観図]



| | | | | |
|----|-------|----|---------|-------|
| 品番 | THD62 | 品名 | 止水栓付取付脚 | 2 / 3 |
|----|-------|----|---------|-------|

■互換性に関する注意情報

- ・サーモ水栓用調圧機構付き取付脚補修時の注意情報

■特記事項(1/1)

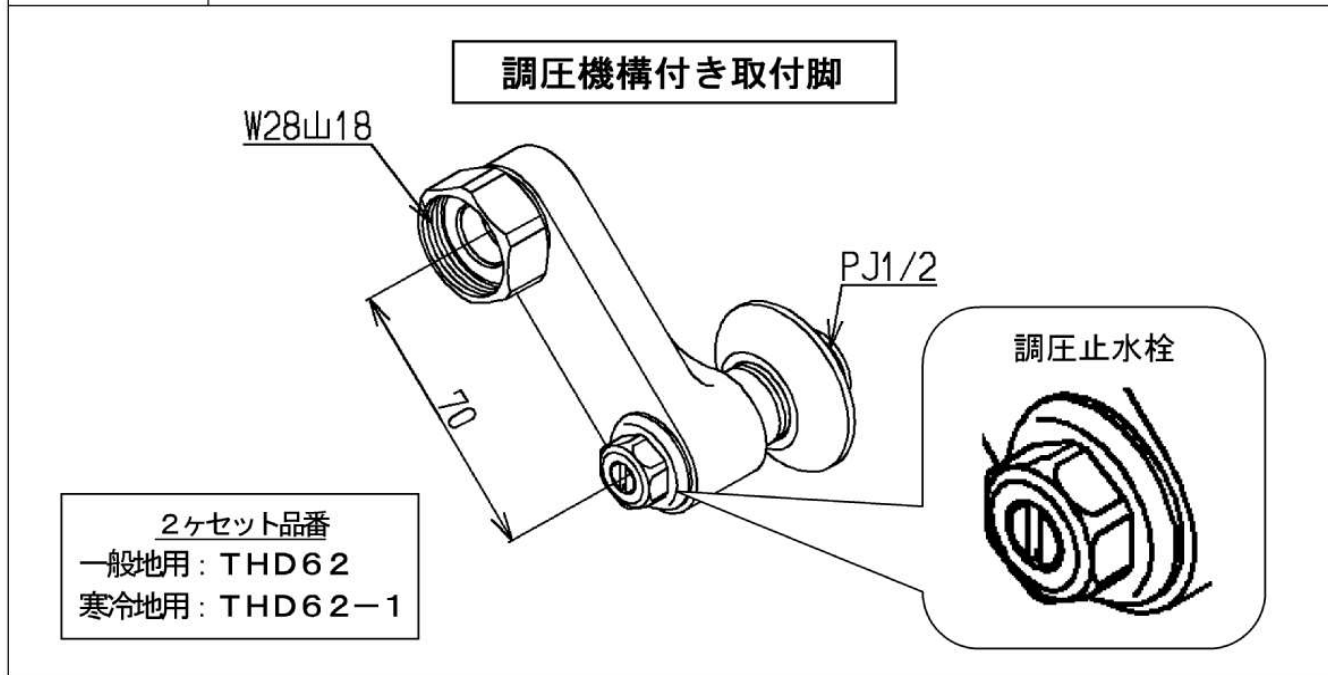
- ・分解図、補修品リスト、互換性注意情報は最新のものをお使いください。
- ・発注品番の希望小売価格は予告なく変更する場合がありますので、最新の補修品リストをご確認ください。
- ・図番は分解図の図中に掲載されている番号です。
- ・補修品を発注する際は「発注品番」に記載している品番でご発注ください。
- ・発注品番欄などに「非補修品」と表示されているものは、原則として定期的な補修が不要な部品です。非補修品を要望される場合は、製品交換をご検討願います。
- ・分解図の中に専用工具が掲載されている分解図がありますが、補修品リストに専用工具が掲載されていない場合は別売品です。

【補修品リスト】 注1：発注品番の数量1個当たりの価格です。

| 図番 | 発注品番 | 品名 | 希望小売価格 (税込価格)注1 | 数量 | 材料 | 備考 |
|----------|-----------|-------|--------------------|----|--------|----|
| THY91734 | THY91734 | パッキン | ¥ 190(¥ 205) | 1 | 合成ゴム | |
| 5B000054 | TH 5B0054 | 調圧弁 | ¥ 2,700(¥ 2,916) | 2 | | |
| 66623 | TH66623 | フィルター | ¥ 340(¥ 367) | 2 | ステンレス鋼 | |
| 71158ZA | TH71158ZA | 送り座 | ¥ 390(¥ 421) | 2 | ステンレス鋼 | |

| | | | | |
|----|-------|----|---------|-------|
| 品番 | THD62 | 品名 | 止水栓付取付脚 | 3 / 3 |
|----|-------|----|---------|-------|

| | | |
|-----------|-------------------------|--------|
| 金具補修品注意情報 | | C_0005 |
| 件名 | サーモ水栓用調圧機構付き取付脚補修時の注意情報 | |
| 対象製品 | THD62、THD62-1 | |



**湯側・水側を2ヶセット
で交換して下さい**

調圧機構なし脚 ➡ 補修 ➡ 調圧機構付き脚

片側のみ交換すると…

- ・温度調節が不安定になります。
- ・給湯圧力条件により逆圧になる可能性があります。
- ・前出寸法が異なるため取り付けません。

調圧機構付き脚 ➡ 補修 ➡ 調圧機構付き脚

片側のみ交換すると…

- ・温度調節が不安定になる可能性があります。

温度調節の安定など性能維持のため
2ヶセットでの交換をおすすめします。