

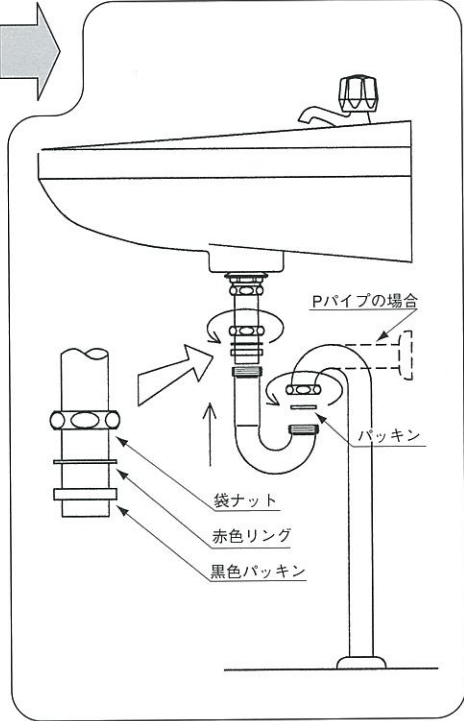
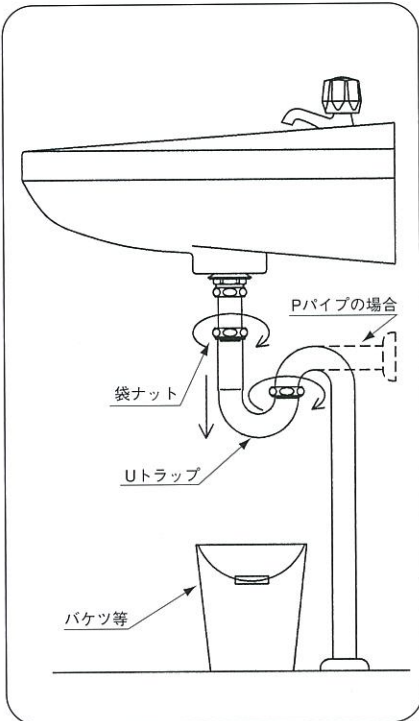
THY560

トラップ取付方法

この商品はTOTO排水金具のパイプ直径32ミリに適合します。

1. 古いUトラップを外します。

2. 新しいUトラップを取り付けます。

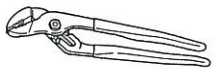


取替後の確認

取り付け後は水を流して漏れのないことを確認してください。

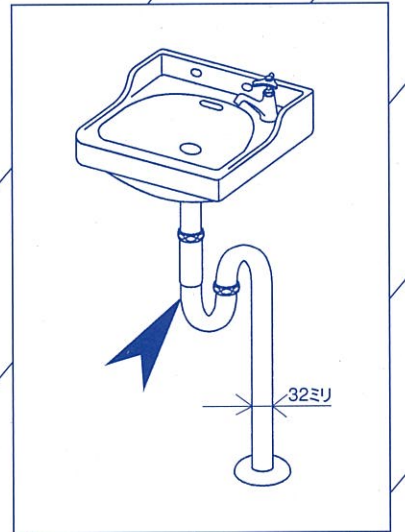
使用工具

ウォーターポンププライヤー



再生紙を使用しています。
※ホッチキスの針に注意して開封してください。

07561S(A)



TOTO株式会社
 商品のお問い合わせはTOTO(株)お客様相談室へ
TEL 0120-03-1010
FAX 0120-09-1010
 受付時間：9:00～17:00
 (夏期休暇・年末年始を除く)
 ※携帯電話・PHSからのご利用は… **093-951-2526**
 (有料)へ
 取付方法は裏面をご覧ください。