

簡易洗髪シャワー混合水栓

一般地用 寒冷地用
SF-25D SF-25D-X4

取扱説明書

このたびは当社商品をお買い求めいただき
誠にありがとうございました。

ご使用前にこの説明書をよくお読みのうえ正しくお使いください。
お読みになった後もすぐ取り出せる場所に大切に保管してください。

この説明書に書かれている注意事項は、必ず守ってください。
不適切な使用により事故が生じた場合、当社は責任を負いかねますので、あらかじめご了承ください。
転居される場合、次に入居される方にこの説明書と保証書をお渡しく下さい。

もくじ


安全上のご注意	1
特長	3
各部の名称	3
ご使用方法	4
ご使用上の注意	5
冬期凍結の恐れがある場合	7
お手入れ	8
修理を依頼される前に	8
アフターサービスについて	10
保証書	裏表紙


●安全上のご注意

- ご使用前に、この「安全上のご注意」をよくお読みのうえ、正しくお使いください。
- ここに示した注意事項は、状況によって重大な結果に結び付く可能性があります。いずれも、安全に関する重要な内容を記載していますので、必ず守ってください。


用語および記号の説明


注意 ……「取扱いを誤った場合に、使用者が軽傷を負うか又は物的損害のみが発生する危険な状態が生じることが想定されます。」

 ……「注意しなさい！」（上記の「注意」と併用して注意をうながす記号です。必ずお読みになり、記載事項をお守りください。）

 ……「してはいけません！」（一般的な禁止記号です。）

 ……「分解してはいけません！」

 ……「指示した場所に触れてはいけません！」

 ……「指示通りにしなさい！」（一般的な行動指示記号です。）

注 意

シャワーをお使いになる前に必ず手で適温であることを確かめてください。









※高温の湯が出てヤケドをする恐れがあります。



水栓の左側は給湯側のための高温になっています。金具の表面に直接、肌を触れないようにしてください。

※ヤケドをする恐れがあります。

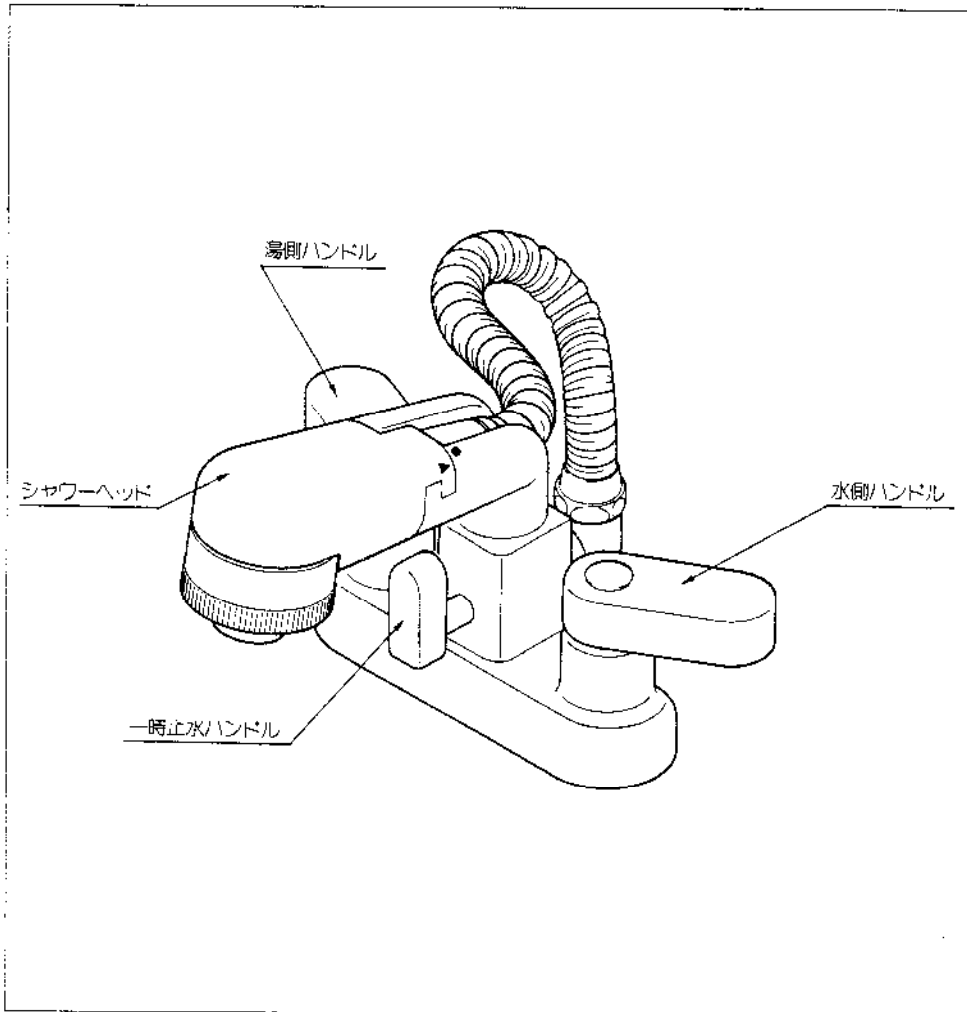


<p>高温の湯をお使いのときには、シャワーホースは高温になっています。直接、肌を触れないようにしてください。 ※ヤケドをする恐れがあります。</p>	
<p>高温の湯をお使いの後は、水栓内に高温の湯が残らないようしばらく水を流してください。 ※次に使用すると水栓内に滞留した高温の湯が出て、ヤケドをする恐れがあります。</p>	
<p>お湯を止めるときは、必ず湯側をハンドルから閉めてください。 ※次に使用すると水栓内に滞留した高温の湯が出て、ヤケドをする恐れがあります。</p>	
<p>お湯をお使いになるときは、必ず水側から開栓してください。その後ゆっくり湯側を開栓し、お好みの温度に調節してください。 ※湯側から先に開栓すると高温の湯が吐出しヤケドをする恐れがあります。</p>	
<p>他所の水栓の同時使用等により圧力変動が起こり、お湯の使用中に湯温が急上昇することがあります。 ※同時使用のないように注意しないとヤケドをする恐れがあります。</p>	
<p>凍結が予想される際は、配管の水抜操作と水栓の水抜操作を行ってください。(寒冷地仕様の場合) ※凍結破損で漏水し、家財等を濡らす財産損害発生の恐れがあります。</p>	
<p>ハンドル操作の急閉止は配管からの漏水を起こすことがありますので、ゆっくり操作してください。 ※漏水で家財等を濡らす財産損害発生の恐れがあります。</p>	
<p>修理技術者以外の方は絶対に分解したり、修理・改造は行わないでください。 ※ケガしたり、故障・破損の恐れがあります。</p>	

●特 長

- 適温の状態で一時的に止水できる一時止水ハンドルが付いており、一度温度調節すれば後は一時止水ハンドルを操作するだけで適温のお湯が得られます。
- 適温に調節したままで止められるので、毎回温度調節に無駄な水を使わずに節水効果があります。

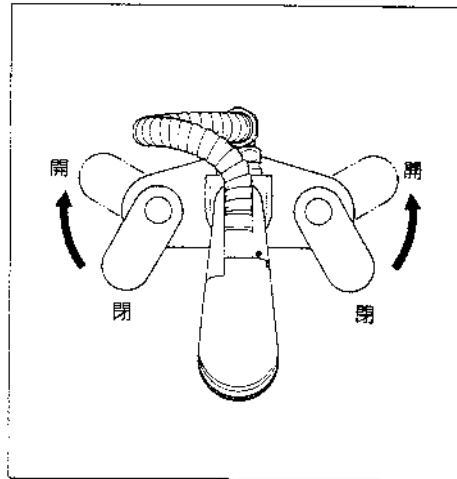
●各部の名称



●ご使用方法

●温度、吐出量調節

水側ハンドルを最初に開き、次に湯側ハンドルをゆっくり開いて適温、適量に調節してください。(湯側ハンドルを最初に開くと高温の湯が出るため危険です)



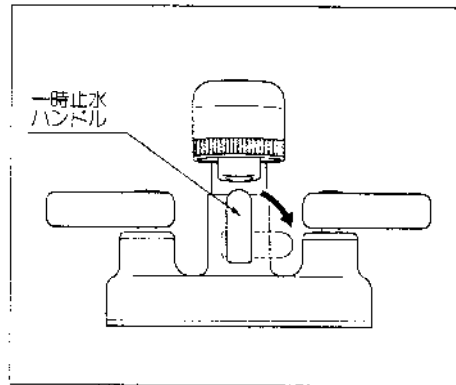
●吐出と止水

水・湯側ハンドルが手前にあるときが止水位置です。

●一時止水の場合

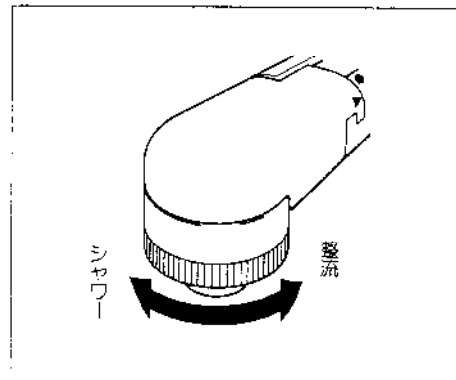
吐出を一時的に止めたいときは一時止水ハンドルを右に回してください。

(使用後は必ず湯側と水側のハンドルを閉めてください。又、このとき湯側ハンドルから閉めてください)



●整流・シャワーの切替え

吐水口部を回して切り替えてください。



●ご使用上の注意

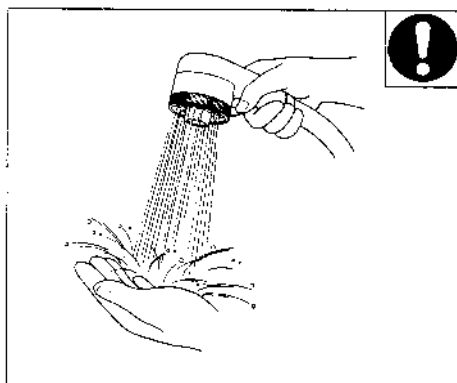
●ガス給湯器と組み合わせてご使用の場合

- 比例制御式の給湯器の設定は、温度調節を高温にしてください。
- 能力切替付の給湯器では、能力を季節に合わせてご使用ください。
※吐出量を絞って使用すると給湯器が着火しない場合があります。
- 給水圧が低いときや水温が高いときは、給湯器が着火しない場合があります。

このときは、給湯器の設定温度（能力切替付は能力）を少し下げてください。

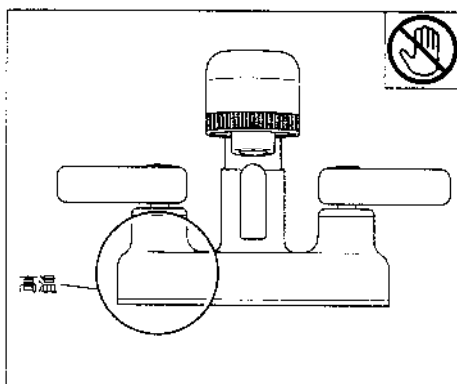
- シャワーをお使いになる前に必ず手で適温であることを確かめてください。

※高温の湯が出てヤケドをする恐れがあります。



- 水栓の左側は給湯側のため高温になっています。金具の表面に直接、肌を触れないようにしてください。

※ヤケドをする恐れがあります。



- 高温の湯をお使いのときには、シャワーホースは高温になっています。直接、肌を触れないようにしてください。

※ヤケドをする恐れがあります。



●高温の湯をお使いの後は、水栓内に高温のお湯が残らないようしばらく水を流してください。

※次に使用すると水栓内に滞留した高温の湯が出て、ヤケドをする恐れがあります。



●お湯を止めるときは、必ず湯側をハンドルから閉めてください。

※次に使用すると水栓内に滞留した高温の湯が出て、ヤケドをする恐れがあります。



●お湯をお使いになるときは、必ず水側から開栓してください。その後ゆっくり湯側を開栓し、お好みの温度に調節してください。

※湯側から先に開栓すると高温の湯が吐出しヤケドをする恐れがあります。



●他所の水栓の同時使用等により圧力変動が起こり、お湯の使用中に湯温が急上昇することがあります。

※同時使用のないように注意しないとヤケドをする恐れがあります。



●凍結が予想される際は、配管の水栓操作と水栓の水抜操作を行ってください。(寒冷地仕様の場合)

※凍結破損で漏水し、家財等を濡らす財産損害発生の恐れがあります。



●ハンドル操作の急閉止は配管からの漏水を起こすことがありますので、ゆっくり操作してください。

※凍結破損で漏水し、家財等を濡らす財産損害発生の恐れがあります。



●修理技術者以外の方は絶対に分解したり、修理・改造は行わないでください。



※ケガしたり、故障・破損の恐れがあります。

●冬期凍結の恐れがある場合

(SF-25D-X4の場合)

凍結が予想される場合は、次の手順で水栓の水抜きをしてください。

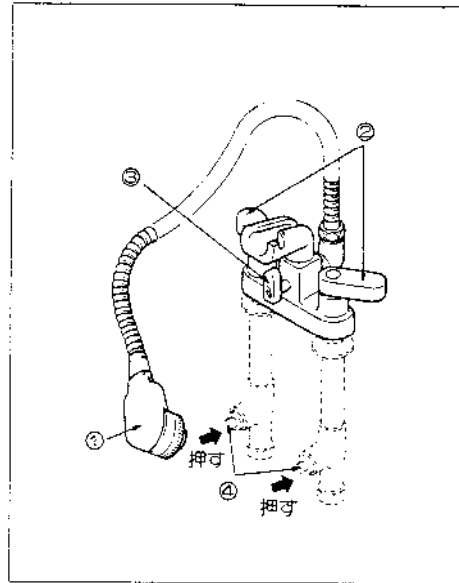
1. 配管の水抜栓を操作する。
2. シャワーヘッド①を洗面器内に置く。
3. ハンドル②（湯と水両方）を開ける。

※一時止水ハンドル③は通水位置。

4. 洗面器下の逆止弁開放ボタン④を押す。

5. シャワーヘッド①をよく振って内部の水を完全に抜く。

※再通水前には一時止水ハンドル③、ハンドル②を閉めてください。



●お手入れ

いつまでもご愛用いただくために普段のお手入れは、次のことに注意してください。

- 汚れは、乾いた柔らかい布でふきとってください。それでも落ちないときは、水ぶきしてください。
- 水栓の表面を傷める恐れのある以下のものは使用しないでください。
 - クレンザー、磨き粉等の粒子の粗い洗剤
 - 酸性洗剤、塩素系漂白剤
 - ナイロンたわし、ブラシ等
 - シンナー、ベンジン等の溶剤
- 壁面のタイル等をカビ取り剤等で洗浄した場合は、タイルおよび水栓を十分に水洗いしてください。

●修理を依頼される前に

簡単に故障が直る場合がありますので修理を依頼される前に下記項目をご確認ください。

●吐出量が少ないとき

1. シャワーヘッドのゴミ詰まりがないことを調べてください。（「シャワーヘッドの掃除」の項参照）
2. ガス給湯器と組み合わせてご使用の場合、能力切替付のものでは適正能力にセットされていることを確かめてください。

●希望の温度が得られないとき

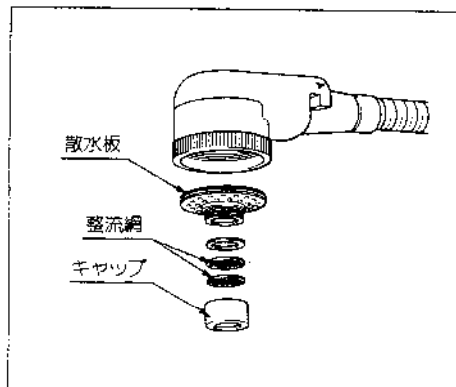
1. シャワーヘッドのゴミ詰まりがないことを調べてください。（「シャワーヘッドの掃除」の項参照）
2. 給湯器から十分な温度の湯がきていることを調べてください。

●シャワーヘッドの掃除

シャワーヘッドの整流網と散水板のゴミ詰まりは機能を低下させます。
ときどき次の要領で掃除してください。

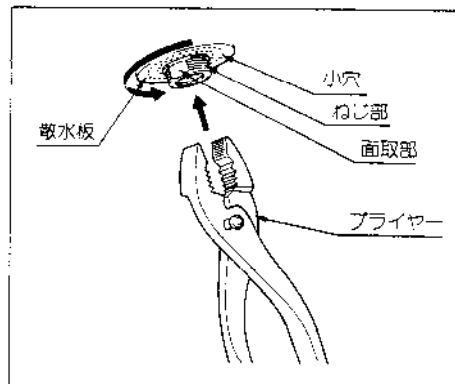
●整流口の掃除

手でキャップを回して整流口を取り外し、整流網を水で掃除してください。



●散水板の掃除

整流口を外した状態でねじ部をつぶさないように注意しながら、プライヤーで面取部を真下からつかみ散水板を左に回して外し小穴を掃除してください。



※上記処置で故障が直らない場合は、取扱店または当社支社やお客さま相談室へご相談ください。

●アフターサービスについて

●この商品は保証書付です。

保証書は必ず記載内容をお確かめのうえ、大切に保存してください。

保証期間は取付日より2ケ年です。

※保証期間中でも有料になることがありますので、保証書の記載内容をよくご確認ください。

●修理を依頼されるときは再度本書を読んでいただきご確認のうえ、なお異常のあるときはお買い求めの取扱店に修理を依頼してください。

(連絡していただきたい内容)

●おなまえ・おところ・電話番号

●商品名・品番・取付年月日

●故障の内容・故障の状況

●訪問希望日

※保証期間内は保証書の規定に従って修理させていただきます。

※保証期間が過ぎているときは、修理によって機能が維持できる場合、お客さまのご要望により有料修理致します。補修用性能部品の最低保有期間は製造打切後10ケ年です。

補修用性能部品とは商品の機能を維持するために必要な部品です。

●アフターサービス等についてご不明な点がございましたら、取扱店または当社支社やお客さま相談室等（連絡先はご愛用フォルダーに記載）へお問い合わせください。

保証書

本書は、本書記載内容で、無料修理を行うことをお約束するものです。下記保証期間内に故障が発生した場合は、本書をご提示のうえ、お買い求め取扱店に修理をご依頼ください。

※取付日・お客さま・取扱店の欄に記載のない場合は、無効になります。

品名または品番	
簡易洗髪シャワー混合水栓	
保証期間	取付日
取付日より 2 年	年 月 日
お客さま	おなまえ
様	
おところ	おでんわ
() -	

無料修理規定(保証規定)

- 「取扱説明書」「ラベル」などの注意書に従った正常な使用・維持管理状態で、保証期間内に故障した場合、無料修理いたします。
- 無料修理をお受けになる場合、お買い求めの取扱店にご依頼のうえ、本書をご提示ください。
- ご転居、ご贈答品などで、本書に記載の取扱店に修理を依頼できない場合、「ご愛用フォルダー」に掲載の、もよりの当社支社などにご相談ください。
- 保証期間内でも、以下の場合、有料修理とさせていただきます。
 - (1) 使用・維持管理上の誤りおよび不当な修理・改造による故障および損傷
 - (2) 温泉水・中水・飲用不可な井戸水利用による故障及び損傷
 - (3) お買い求め後の取付場所の移動およびそれに伴う落下などによる故障および損傷
 - (4) 火災・地震・水害・落雷、その他の天災地変、公害や異常電圧など、その他の事故および損傷の原因が商品以外にある場合
 - (5) 消耗部品の劣化に伴う故障および損傷
 - (6) 本書の提示がない場合
 - (7) 本書に取付日・お客さまのおなまえ・取扱店名の記入のない場合、あるいは字句の書き替えられた場合
- 本書は日本国内においてのみ有効です。
- 本書は再発行いたしませんので、紛失しないように大切に保管してください。
本書は、本書に明示した期間、条件のもとにおいて、無料修理を行うことをお約束するものです。従って、本書によって、お客さまの法律上の権利を制限するものではありません。保証期間経過後の修理など、ご不明の場合、お買い求めの取扱店またはもよりの当社支社・営業所にお問い合わせください。修理に必要な補修用性能部品の保有期間は、製造打切後10年です。

年月日	損傷と処置	サービス担当者

取扱店(店名・住所・TEL)

株式会社 INAX

愛知県常滑市鯉江本町 〒479
TEL:(0569)35-2700(代表)

GMS-0108(95060)