

自動接手部の着脱手順

09.07お客様相談センター作成

【自動接取部】

A-434(-10)・・・13mm散水栓用
A-444(-10)・・・19mm散水栓用
A-446(-10)・・・25mm散水栓用

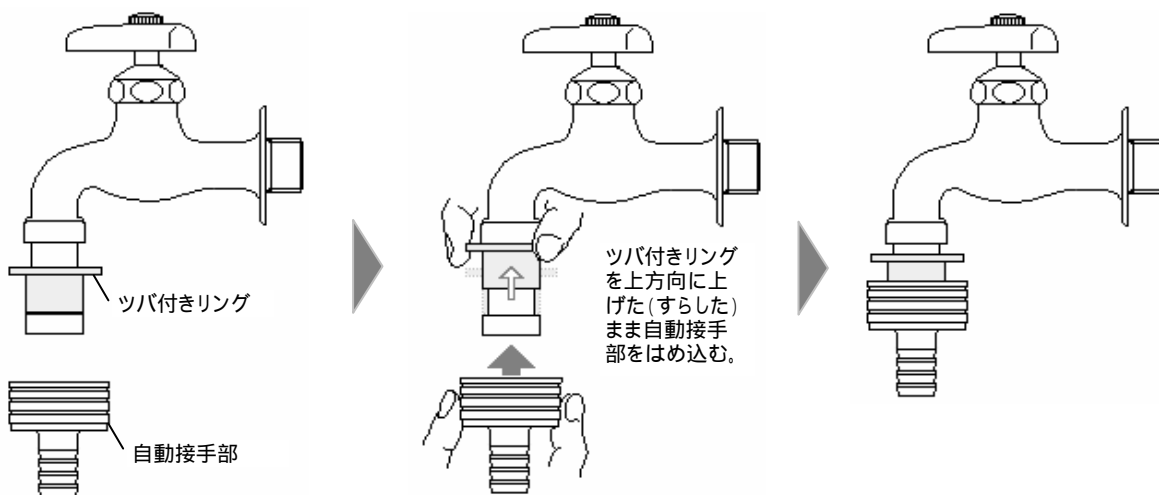


【対象水栓】

LF-33-13(-CV) LF-35-13(-CV)
LF-33-19(-CV) LF-35-19(-CV)
LF-33-25(-CV) LF-35-25(-CV)



取付け手順



取外し手順

