

EA468K-3
(バス用ゴム栓)

Ver.1.1

- ユニットバス用ゴム栓鎖付 ○ 材質 NBR, POM, SUS304
- 耐熱温度 80℃

特 長

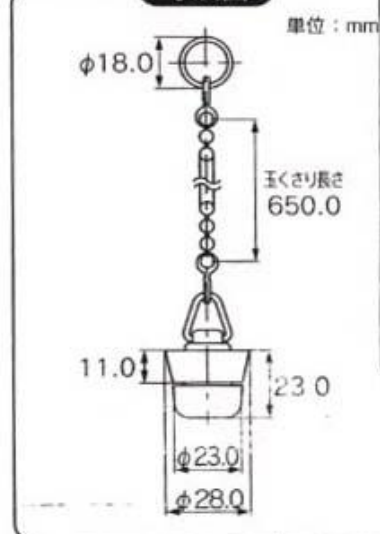
- 取替用のバス用ゴム栓です。
- 樹脂部がオモリの役目をするので、ゴム栓を簡単に排水口へ落とし込み、取りはずしもスムーズです。
- オモリの作用でゴム栓が排水口とよく密着し、しっかりと止水します。
- JIS1号に合う規格品です。

- * バスメーカーにより合わない場合があります。サイズをご確認の上、お求めください。
- * ご使用の際は、ゴム栓を排水口へ落とし込み、指で押し込んでから水をためてください。
- * 強酸性の洗浄剤・薬品・油・熱湯などの使用は器具破損を引き起こす恐れがあります。ご注意ください。

注意

- 初めてご使用になる前は、空焚きを防ぐため浴槽に水を張って一昼夜放置し、水位が下がっていないかをご確認ください。

寸法図



20.Apr.