

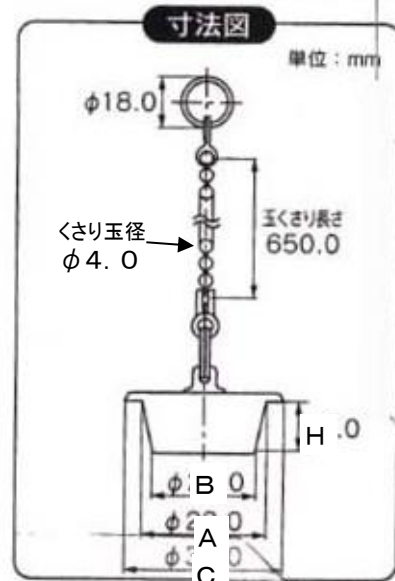
	A	B	C	H
EA468K-5	28	36	23	12
EA468K-6	32	40	28	13
EA468K-7 (チェーン付ゴム栓)	44	54	39	13

(単位mm)

- バス用ゴム栓鎖付
- 材質 NBR, SUS304
- 耐熱温度 80°C

特長

- 取替用のバス用のゴム栓です。
- 二重止水構造なので、しっかりと水を止めることができます。
- 内部にオモリ（黄銅製）が入っているので、ゴム栓を簡単に排水口に落とし込むことができ、取りはずしもスムーズです。
- JIS1号に合う規格品です。



- * バスメーカーにより合わない場合があります。サイズをご確認の上、お求めください。
- * ご使用の際は、ゴム栓を排水口へ落とし込み、指で押し込んでから水をためてください。
- * 強酸性の洗浄剤・薬品・油・熱湯などの使用は器具破損を引き起こす恐れがあります。ご注意ください。

⚠ 注意

- 初めてご使用になる前は、空焚きを防ぐため浴槽に水を張って一昼夜放置し、水位が下がっていないかをご確認ください。