

**EA468LA-32**  
(流し台用排水ホース)

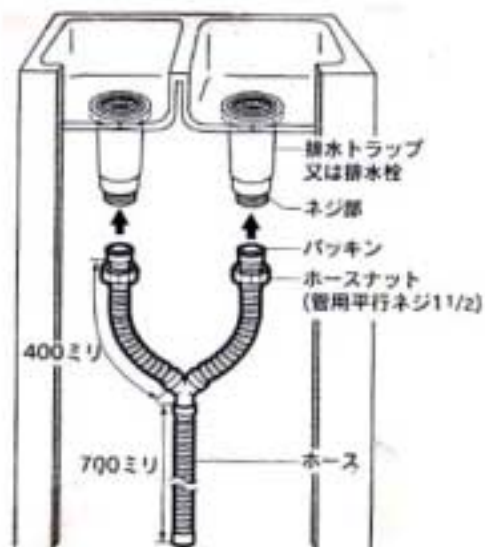
- 捻じ込み式
- 材質 塩化ビニル樹脂、ABS樹脂
- 抗菌加工

**特 長**

- 二槽式流し台の取り替え用ねじ込み式排水ホースです。
- ホースナットが回転するので、ホースがよじれず、取り付けが簡単です。
- 取付ネジは管用平行ネジ1 1/2です。

**取付方法**

- ① ホースナットを排水トラップまたは排水栓のネジ部にしっかりと取り付けます。
- ② ホースの末端を床下にしっかりと差し込みます。



- \* 取り付け後、水もれがないかをご確認ください。
- \* あらかじめ排水トラップまたは排水栓のネジ部と必要なホースの長さをご確認の上、お求めください。
- \* 強酸性の洗浄剤・薬品・油・熱湯などの使用は器具破損を引き起こす恐れがあります。ご注意ください。
- \* 無理に曲げたり、引っ張ったりしないでください。破損や水もれの原因になります。