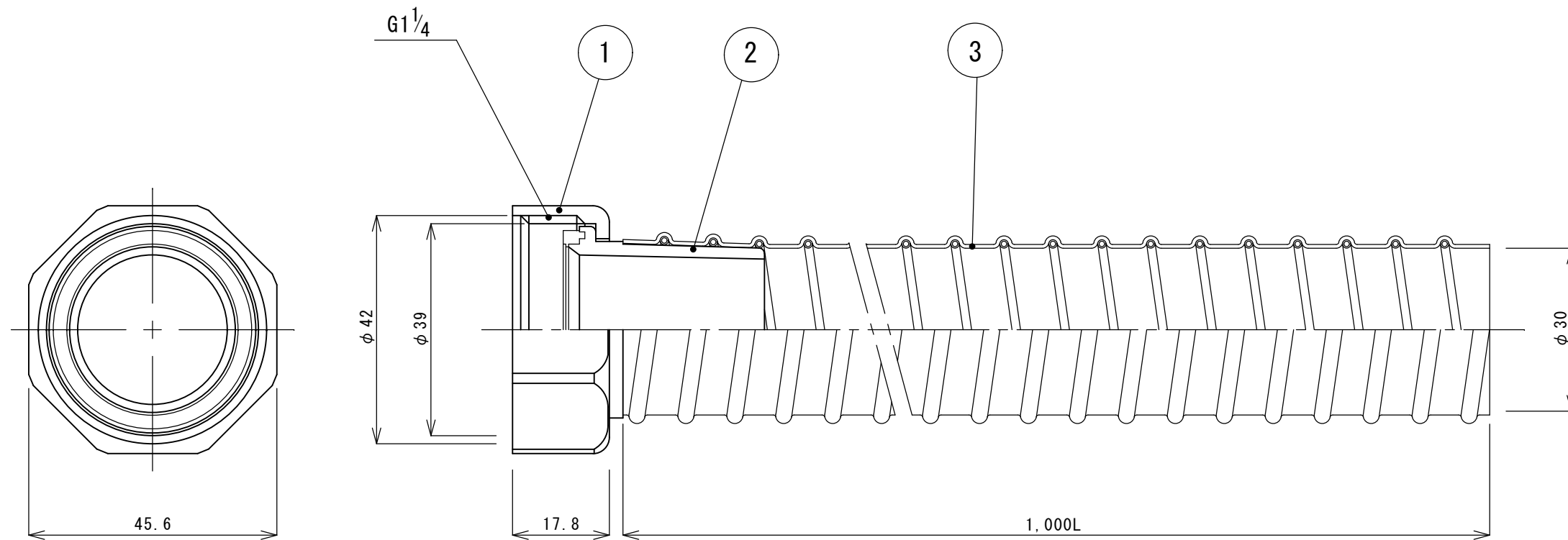


図番	品名	型番	材質
1	1¼ナット	T0-603-5	PP
2	1¼インナーPKP	T0-604-5	ABS/トリブレン
3	PA30φホース		PVC/鉄線



承認 APPROVED BY		重量 WEIGHT	商品コード TA1963
検図 CHECKED BY	尺度 1/1	名称 TITLE  32A用排水ホース (30φ用)	
設計 DESIGNED BY	材質 MATERIAL		
製図 DRAWN BY	作成日 DATE 2021.11.17		
会社名 CORPORATION NAME	型式 TYPE T0-192M/100		改正記号 REV. MARK

**SUGICO** スギコ 産業株式会社