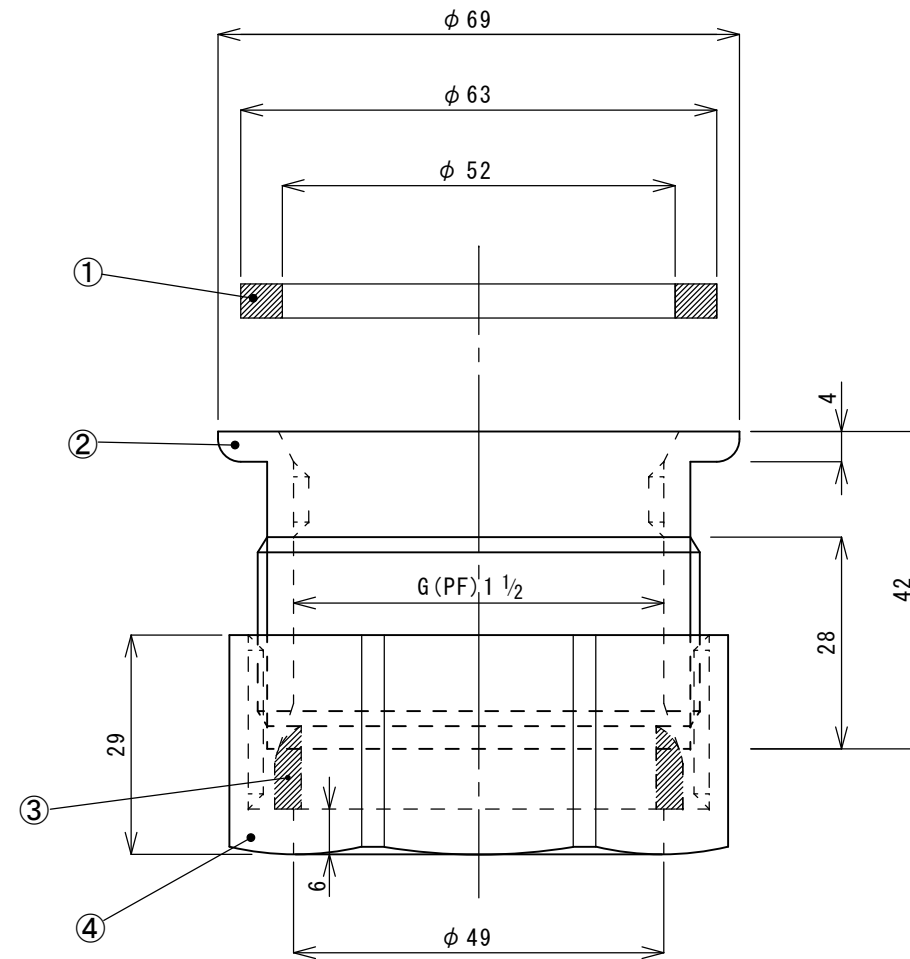


No.	品名・型番	材質
1	平パッキン(TO-609-1T)	天然ゴム
2	本体アダプター(TO-609-2T)	ポリプロピレン
3	三角リング(TO-609-3T)	クロロプレンゴム
4	ユニオンナット(TO-603-2T)	ポリプロピレン



承認 APPROVED BY		重量 WEIGHT g	商品コード TA4648
検図 CHECKED BY T. SEKIKAWA	尺度 1/1	名称 TITLE 本体アダプターセット(直管式) 40A	
設計 DESIGNED BY	材質 MATERIAL		
製図 DRAWN BY S. KIBE	作成日 DATE 2020. 9. 29		
会社名 CORPORATION NAME SUGICO 大和 産業株式会社	形式 TYPE TO-609T	改正記号 REV. MARK	