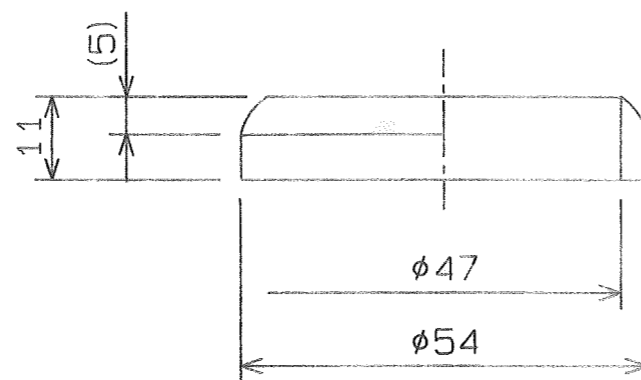


普通寸法規格: 単位 (mm)				
寸法	等級	A (°)	B (°)	C (°)
		6以下	0.2	0.4
6を越え30以下	0.4	0.8	1.6	
30を越え120以下	0.8	1.6	3.0	
120を越え300以下	1.6	2.5	5.0	
300を越え600以下	2.5	4.0	8.0	

等級B



48φサンカクPK				設計図番
材質	CR	硬度	60° ±5°	図面番号 55052A
色調	クロ			縮尺 1/1
検図	担当	製図	設計年月日	
包蔵	狩野	スヤマ	1998, 6, 30	