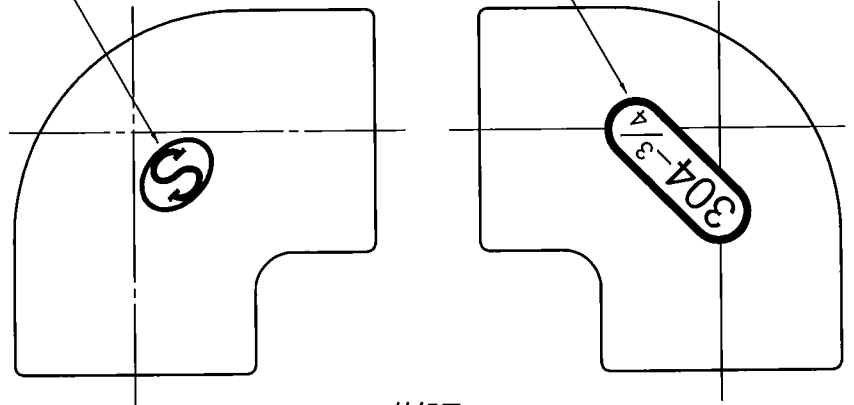
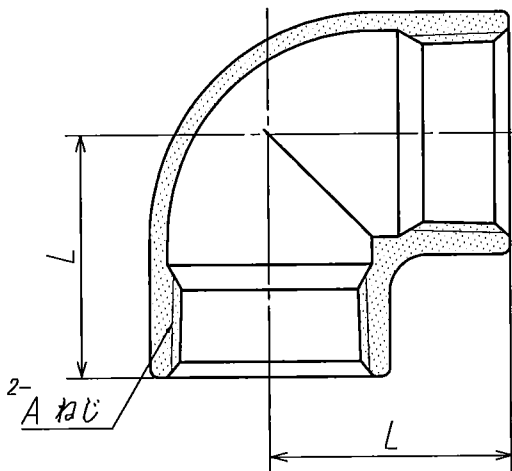


商標 (S)

材質及びサイズ表示



外觀図



	カタログ品番	社内品番	L	Aねじ
	SFL4-06	SFL4-06-2 +A	17	Rc1/8
	SFL4-08	SFL4-08-2	19	Rc1/4
	SFL4-10	SFL4-10-2	23	Rc3/8
	SFL4-15	SFL4-15-2	27	Rc1/2
	SFL4-20	SFL4-20-2	32	Rc3/4
	SFL4-25	SFL4-25-2	38	Rc 1
	SFL4-32	SFL4-32-2	46	Rc1 1/4
	SFL4-40	SFL4-40-2	48	Rc1 1/2
	SFL4-50	SFL4-50-2	57	Rc 2
	SFL4-65	SFL4-65-2	69	Rc 2 1/2
	SFL4-80	SFL4-80-2	78	Rc 3
	SFL4-100	SFL4-100-2	97	Rc 4

1	ステンレス エルボ	SCS13A	1	
部番	部 品 名 称	材 質	個 数	備 考
製品図面	第三角法	品 名	カタログ品番	上記
(S) ONDA 株式会社	オンダ製作所	ステンレス継手 SFL4型 エルボ	社内品番	上記