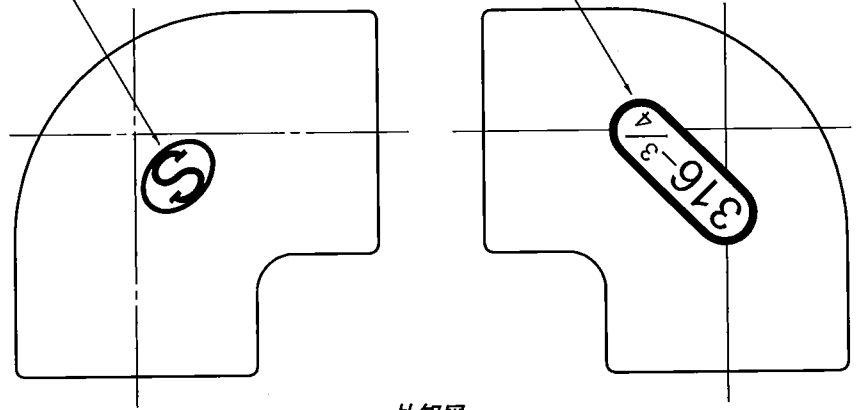
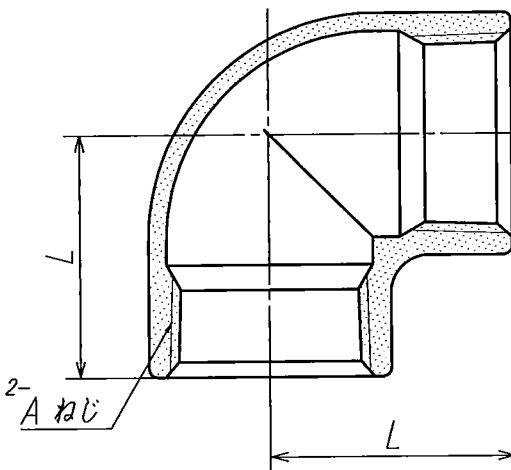


商標 (S)

材質及びサイズ表示



外觀図



カタログ品番	社内品番	Aねじ	L
EA469AC-301A SML4-06	SML4-06-2	+A Rc 1/8	17
EA469AC-302A SML4-08	SML4-08-2	Rc 1/4	19
EA469AC-303A SML4-10	SML4-10-2	Rc 3/8	23
EA469AC-304A SML4-15	SML4-15-2	Rc 1/2	27
EA469AC-306A SML4-20	SML4-20-2	Rc 3/4	32
EA469AC-310A SML4-25	SML4-25-2	Rc 1	38
EA469AC-312A SML4-32	SML4-32-2	Rc 1 1/4	46
EA469AC-315A SML4-40	SML4-40-2	Rc 1 1/2	48
EA469AC-320A SML4-50	SML4-50-2	Rc 2	57
EA469AC-325A SML4-65	SML4-65-2	Rc 2 1/2	69
SML4-80	SML4-80-2	Rc 3	78
SML4-100	SML4-100-2	Rc 4	97

1	ステンレス エルボ	SCS14A (SUS316系)	1	
部番	部 品 名 称	材 質	個 数	備 考
製品図面	第三角法	品 名	カタログ品番	上記
(S) ONDA 株式会社	オンダ製作所	ステンレス継手 SML4型 エルボ	社内品番	上記