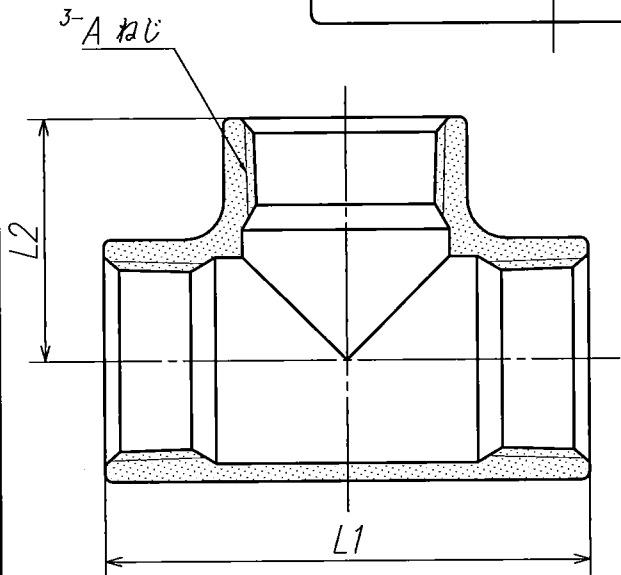


外觀図



	カタログ品番	社内品番		L1	L2	Aねじ
EA469AE-1A	SFT2-06	SFT2-06-2	+A	34	17	Rc1/8
EA469AE-2A	SFT2-08	SFT2-08-2		38	19	Rc1/4
EA469AE-3A	SFT2-10	SFT2-10-2		46	23	Rc3/8
EA469AE-4A	SFT2-15	SFT2-15-2		54	27	Rc1/2
EA469AE-6A	SFT2-20	SFT2-20-2		64	32	Rc3/4
EA469AE-10A	SFT2-25	SFT2-25-2		76	38	Rc 1
EA469AE-12A	SFT2-32	SFT2-32-2		92	46	Rc 1 1/4
EA469AE-15A	SFT2-40	SFT2-40-2		96	48	Rc 1 1/2
EA469AE-20A	SFT2-50	SFT2-50-2		114	57	Rc 2
EA469AE-25A	SFT2-65	SFT2-65-2		138	69	Rc 2 1/2
	SFT2-80	SFT2-80-2		156	78	Rc 3
	SFT2-100	SFT2-100-2		194	97	Rc 4

1	ステンレス チーズ	SCS13 (SUS304系)	1	
部番	部 品 名 称	材 質	個数	備 考

製品図面	第三角法	品名	ステンレス継手	カタログ品番	上記
			SFT2型 チーズ	社内品番	上記

ONDA 株式会社 オンダ製作所

製品の改良及び諸般の事情により品番、仕様、寸法など変更、製造中止を予告なく行うことがあります。