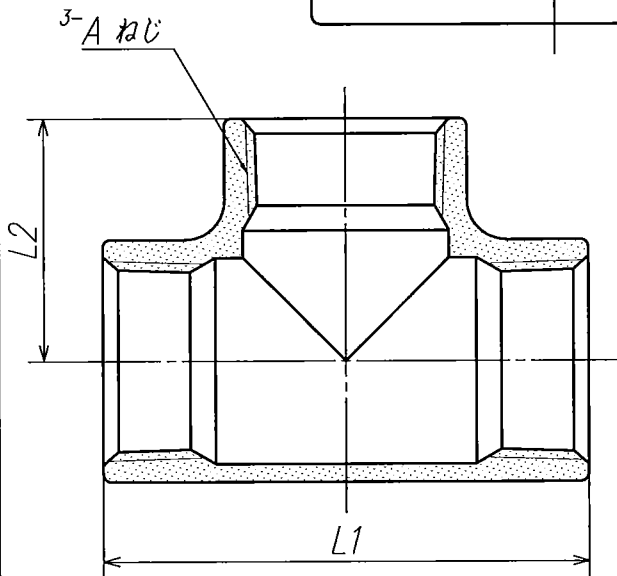


外観図



	カタログ品番	社内品番		L1	L2	Aねじ
EA469AE-301A	SMT2-06	SMT2-06-2	+A	34	17	Rc1/8
EA469AE-302A	SMT2-08	SMT2-08-2		38	19	Rc1/4
EA469AE-303A	SMT2-10	SMT2-10-2		46	23	Rc3/8
EA469AE-304A	SMT2-15	SMT2-15-2		54	27	Rc1/2
EA469AE-306A	SMT2-20	SMT2-20-2		64	32	Rc3/4
EA469AE-310A	SMT2-25	SMT2-25-2		76	38	Rc 1
EA469AE-312A	SMT2-32	SMT2-32-2		92	46	Rc 1 1/4
EA469AE-315A	SMT2-40	SMT2-40-2		96	48	Rc 1 1/2
EA469AE-320A	SMT2-50	SMT2-50-2		114	57	Rc 2
EA469AE-325A	SMT2-65	SMT2-65-2		138	69	Rc 2 1/2
	SMT2-80	SMT2-80-2		156	78	Rc 3
	SMT2-100	SMT2-100-2		194	97	Rc 4

1	ステンレス チーズ	SCS14A (SUS316系)	1	
部番	部 品 名 称	材 質	個 数	備 考
製品図面	第三角法	品 名	カタログ品番	上記
⑤ ONDA 株式会社	オンダ製作所	ステンレス継手 SMT2型 チーズ	社内品番	上記