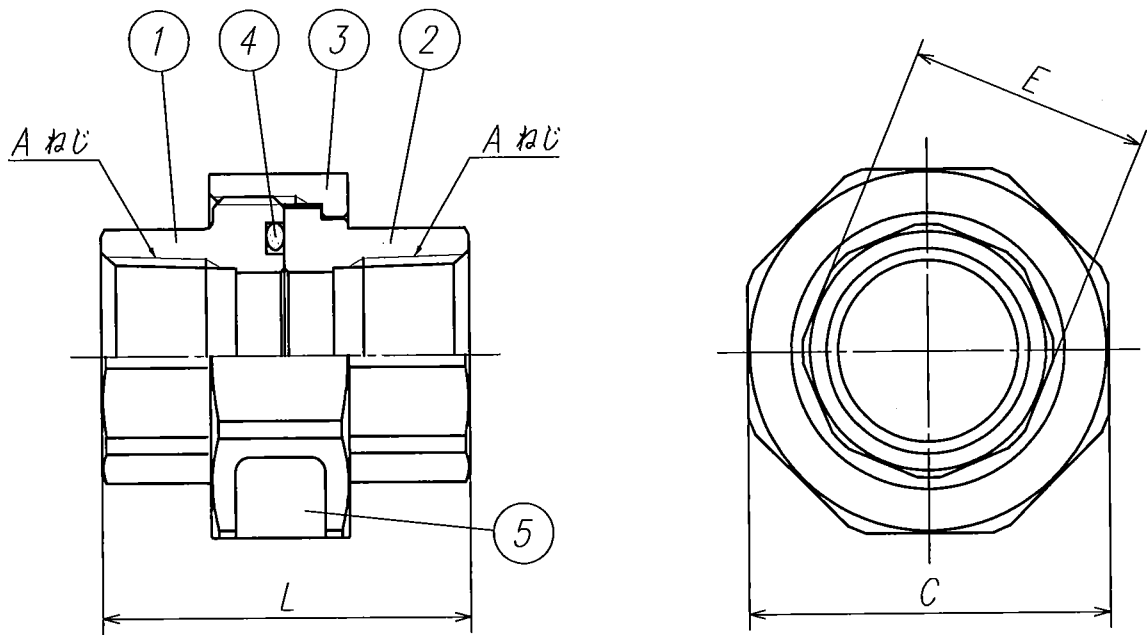


蒸気150℃以下・油175℃以下
 Oリング式

⑤ シール詳細



	カタログ品番	社内品番	Aねじ	L	C	E
	SFU3-15	SFU3-15-2	Rc1/2	41	40八角	26八角
	SFU3-20	SFU3-20-2	Rc3/4	49	48八角	32八角
	SFU3-25	SFU3-25-2	Rc 1	53.5	58八角	39八角
	SFU3-32	SFU3-32-2	Rc 1 1/4	55.5	67+角	48.5+角
	SFU3-40	SFU3-40-2	Rc 1 1/2	60	76+角	55+角
	SFU3-50	SFU3-50-2	Rc 2	65	90+角	67+角

5	シール		1	色:赤
4	Oリング	FKM	1	
3	ユニオンナット	SCS13A	1	
2	ユニオンつば Oリング式	SCS13A	1	
1	ユニオンねじ Oリング式	SCS13A	1	
部番	部 品 名 称	材 質	個数	備 考

製品図面	第三角法	品名	ステンレス継手	カタログ品番	上記
⑤ ONDA 株式会社 オンダ製作所			SFU3型 ユニオン	社内品番	上記