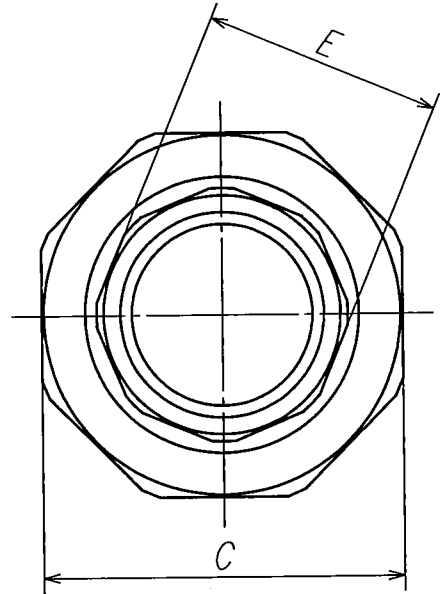
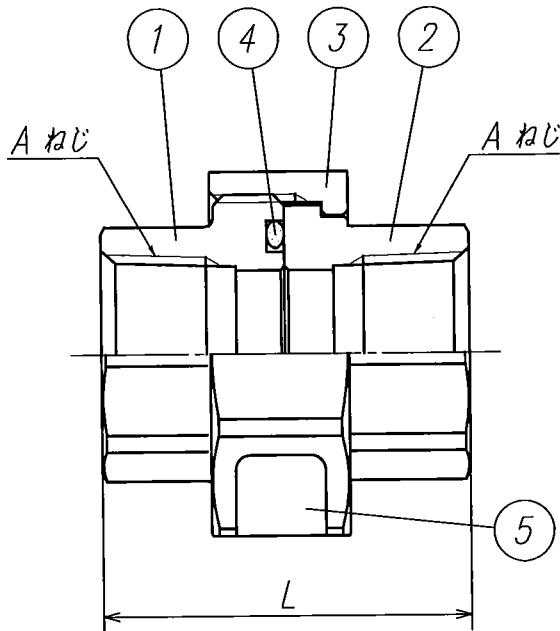


100℃以下冷温水専用
リング式

⑤ シール詳細



| | カタログ品番 | 社内品番 | Aねじ | L | C | E |
|--|---------|-----------|----------|------|------|--------|
| | SFU2-15 | SFU2-15-2 | Rc1/2 | 41 | 40八角 | 26八角 |
| | SFU2-20 | SFU2-20-2 | Rc3/4 | 49 | 48八角 | 32八角 |
| | SFU2-25 | SFU2-25-2 | Rc 1 | 53.5 | 58八角 | 39八角 |
| | SFU2-32 | SFU2-32-2 | Rc 1 1/4 | 55.5 | 67+角 | 48.5+角 |
| | SFU2-40 | SFU2-40-2 | Rc 1 1/2 | 60 | 76+角 | 55+角 |
| | SFU2-50 | SFU2-50-2 | Rc 2 | 65 | 90+角 | 67+角 |

| 部番 | 部品名 | 材質 | 個数 | 備考 |
|----|--------------|--------|----|-----|
| 5 | シール | | 1 | 色:青 |
| 4 | Oリング | EPDM | 1 | |
| 3 | ユニオンナット | SCS13A | 1 | |
| 2 | ユニオンつば Oリング式 | SCS13A | 1 | |
| 1 | ユニオンねじ Oリング式 | SCS13A | 1 | |

| | | | | | |
|--------------------|------|----|------------|--------|----|
| 製品図面 | 第三角法 | 品名 | ステンレス継手 | カタログ品番 | 上記 |
| ⑤ ONDA 株式会社 オンダ製作所 | | | SFU2型 ユニオン | 社内品番 | 上記 |