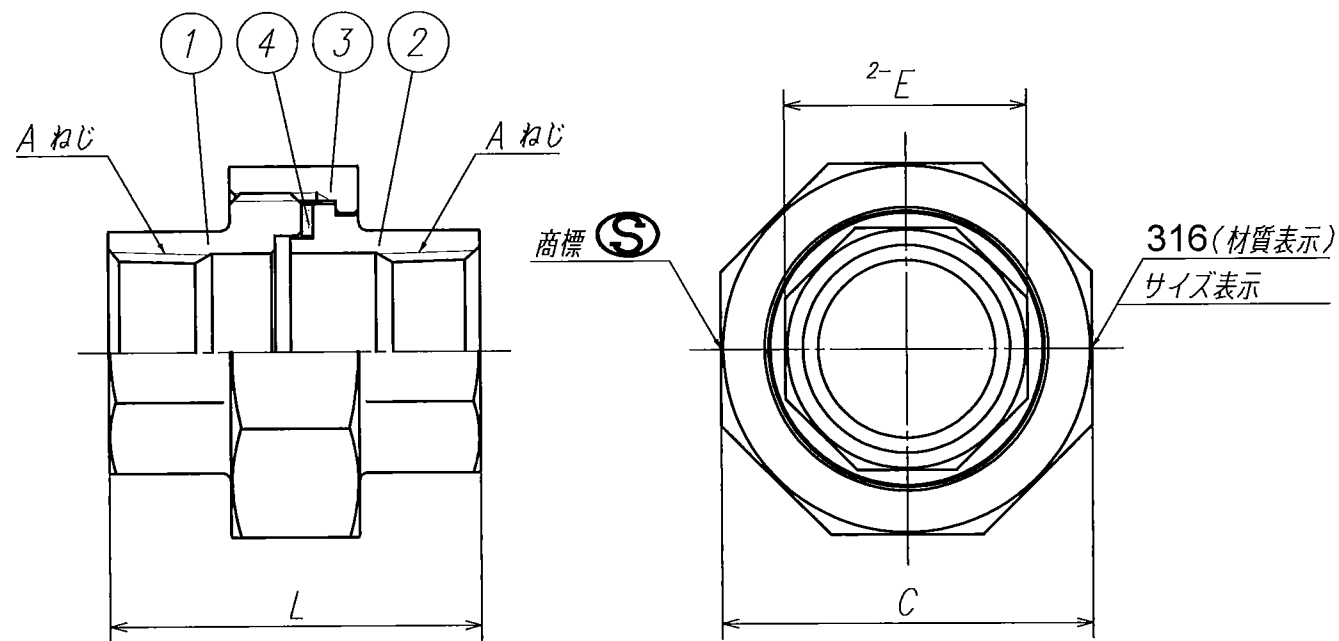


外觀図



カタログ品番	社内品番	L	Aねじ	C	E
SMU-06	SMU-06-2 +A	30.5	Rc1/8	25八角	14六角
SMU-08	SMU-08-2 +A	34	Rc1/4	31八角	18六角
SMU-10	SMU-10-2 +A	38	Rc3/8	37八角	22六角
SMU-15	SMU-15-2	41	Rc1/2	42八角	26六角
SMU-20	SMU-20-2 +A	49	Rc3/4	49八角	32八角
SMU-25	SMU-25-2 +A	51.5	Rc 1	59八角	41八角
SMU-32	SMU-32-2	55	Rc 1 1/4	69+角	50+角
SMU-40	SMU-40-2	60	Rc 1 1/2	78+角	56+角
SMU-50	SMU-50-2	65	Rc 2	92.5+角	69+角

2) ①と②の材質表示は品番によって異なる
 注記 1) 図面はSMU-20を示す

部番	部品名称	材質	個数	備考
4	パッキン	ノンアスベスト	1	
3	ユニオンナット	SCS14A (SUS316系)	1	
2	ユニオンつば	SCS14A (SUS316系)	1	
1	ユニオンねじ	SCS14A (SUS316系)	1	

製品図面	第三角法	品名	カタログ品番	社内品番
① ONDA 株式会社	オンダ製作所	SUS316 ステンレス ユニオン	上記	上記
		ノンアスベストパッキン		上記

製品の改良及び諸般の事情により品番、仕様、寸法など変更、製造中止を予告なく行うことがあります。