

EA469BR-6A ウォーターハンマー※吸収器[配管型]



呼び径	13ミリ
使用流体	水・温水
使用圧力	0.1~0.75MPa
使用温度	0~85℃
適用流速	3m/秒以下

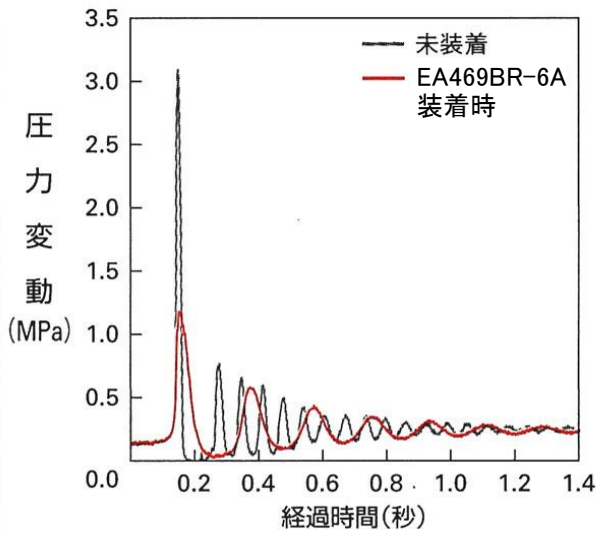
株式会社 カクダイ

パッキン(1枚)



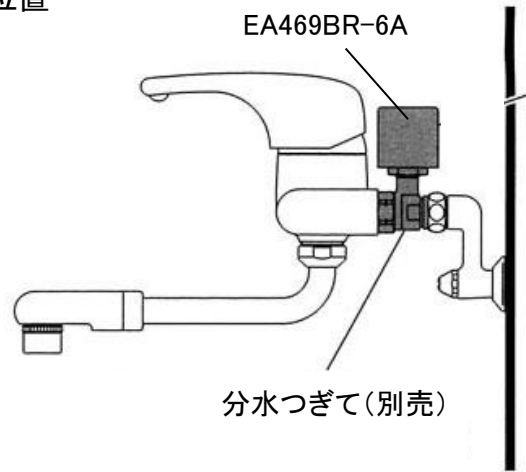
- 使用温度…1℃~85℃
- ねじ径…Rp1/2
- サイズ…φ40.4×45.5mm
- 使用圧力…0.1~0.75MPa
- 使用流速…3m / 秒以下
- 重量…135g

ボンパミニ基本性能



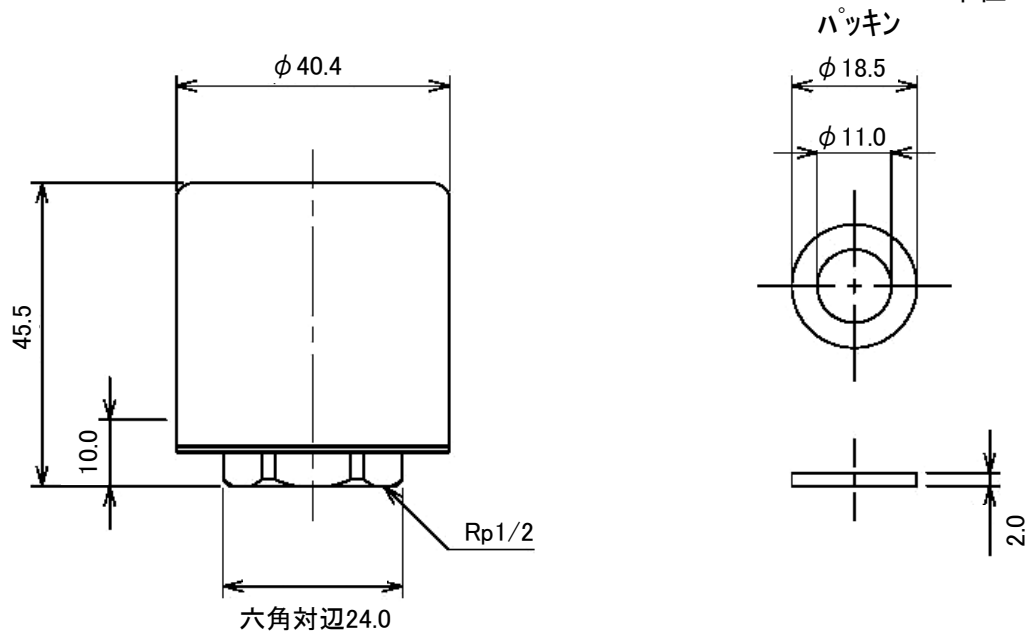
基準止水圧：0.25MPa
 配管全長：10m
 配管：15A鋼管

●取付位置



本体サイズ

単位: mm



ポンパ・ポンパミニの特長

- 内部に特殊緩衝体を採用することで、コンパクトになり、設置場所の制限が少なくなりました。
- 本体内部への残留水がありませんので、装着方向に制限はありません。
- 取付後の流量の変化はわずかです。



21.Dec.