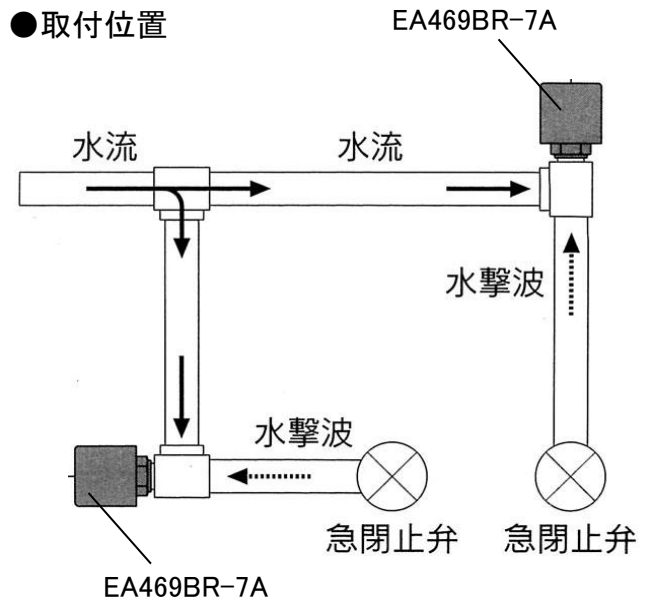
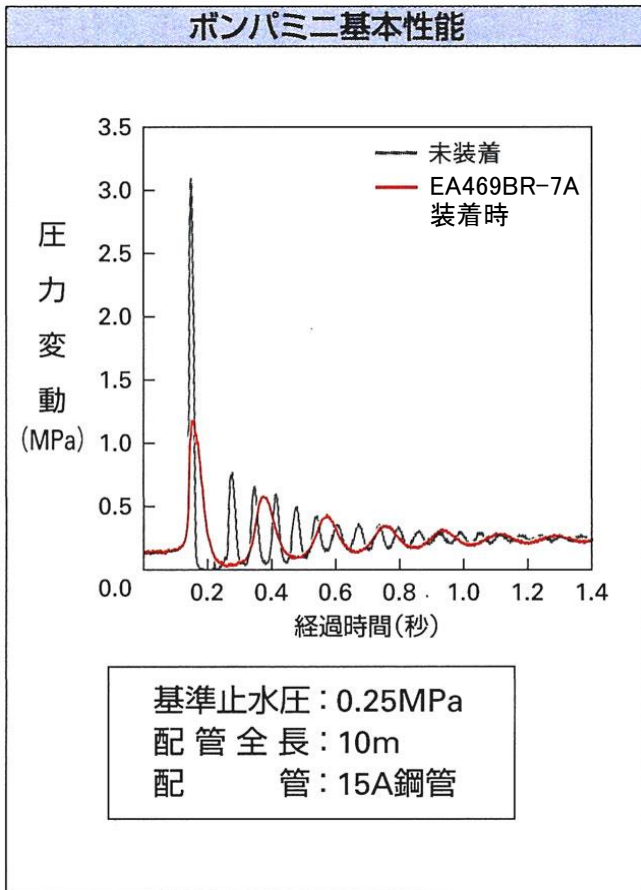


EA469BR-7A ウォーターハンマー※吸収器[配管型]

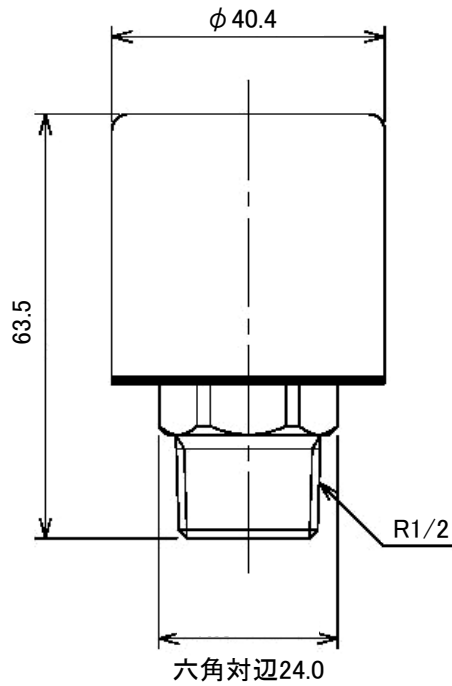


- 使用温度…1℃~85℃
- ねじ径…R1/2
- サイズ…φ40.4×63.5mm
- 使用圧力…0.1~0.75MPa
- 使用流速…3m / 秒以下
- 重量…206g



本体サイズ

単位: mm



ポンパ・ポンパミニの特長

- 内部に特殊緩衝体を採用することで、コンパクトになり、設置場所の制限が少なくなりました。
- 本体内への残留水がありませんので、装着方向に制限はありません。
- 取付後の流量の変化はわずかです。



21.Dec.