

施工前に必ずお読みください。
お読みになった後は、いつでも見られる所に必ず保管してください。

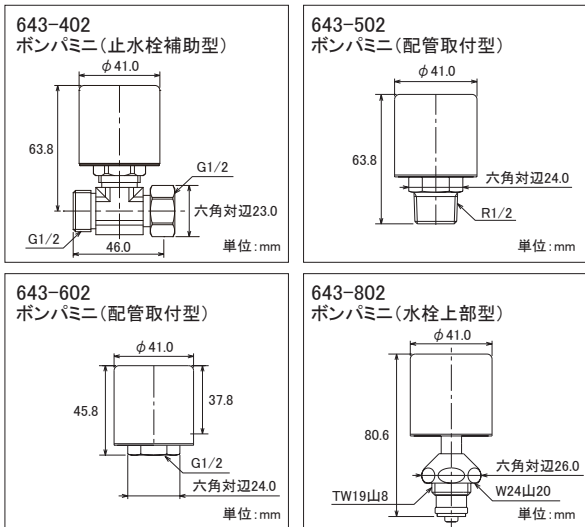
仕様

呼び径	13ミリ	使用圧力	0.1~0.75MPa
使用流体	水・温水(上水道水)	適用流速	3m/秒以下
使用温度	1~85℃		

取付けに関する注意事項

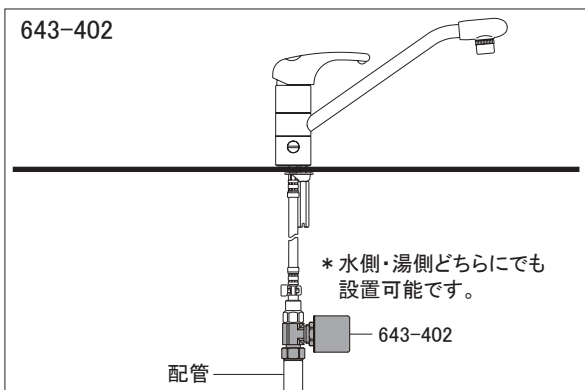
- ポンパミニはシングルレバー・食器洗い乾燥機・洗濯機などの水撃原因機器の一次側直近に設置してください。
- ポンパミニ止水栓補助型・配管取付型を設置する場合は、逆弁やケレップの一次側に設置してください。
- ポンパミニは360度設置可能ですが、下向きに設置されますとポンパミニに配管内の異物が沈下して性能が低下する恐れがあります。
- ポンパミニは水撃を緩和する器具です。水撃による衝撃音は、配管の支持方法・共鳴・建築構造の要因から、ポンパミニを設置しても解消されないことがあります。

寸法図

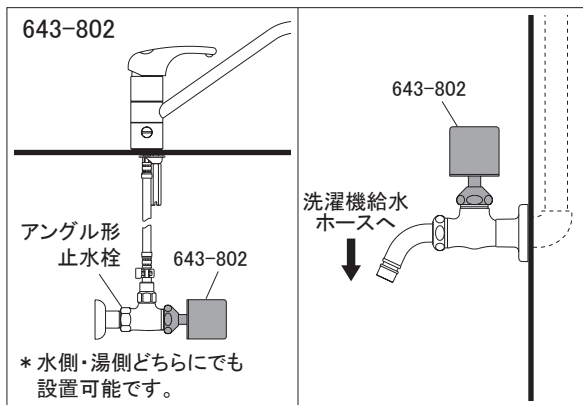
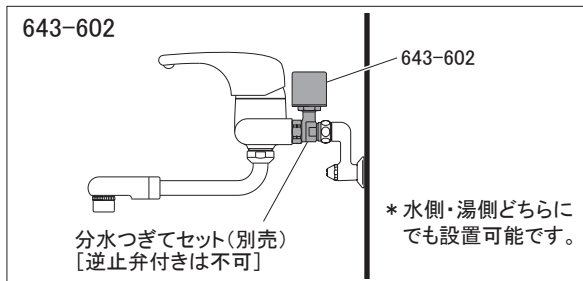
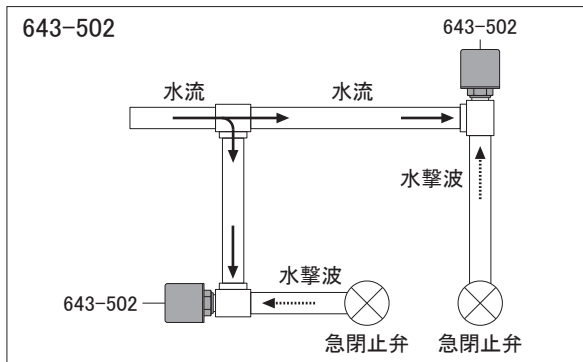


取付位置

* 下記のイラストは一例です。現場に適應した取付けを行ってください。



取付位置



取付方法

643-402 止水栓補助型

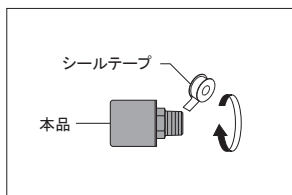
- 元栓を閉めます。
- 配管よりナットとパッキンを取外します。
- 本品の接続ナットにパッキンをはめ込んでから配管に工具で取付けます。
- ②で取外したナットとパッキンを本品のネジ部に工具で取付けます。
- 取付完了。

取付方法

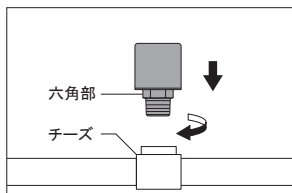
643-502 配管取付型

①元栓を閉めます。

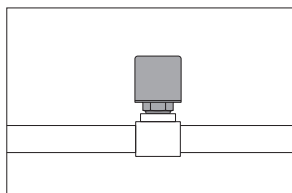
②本品のネジ部に、シールテープを軽く引っ張りながら右まわり(時計まわり)に3回~4回巻きます。



③本品をチーズにねじ込み、六角部を工具で締付けます。



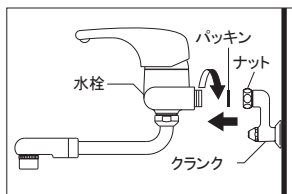
④取付完了。



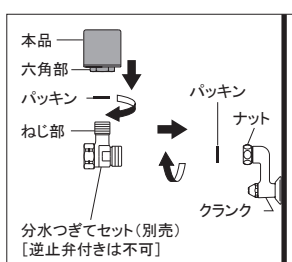
643-602 配管取付型

①元栓を閉めます。

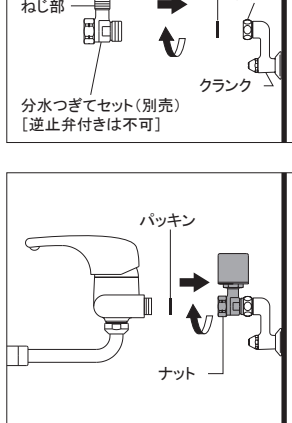
②クランクのナットをゆるめ、水栓とパッキンをクランクより取外します。



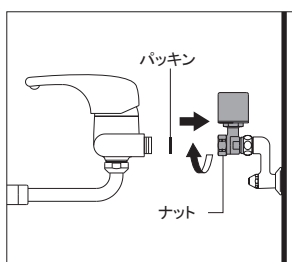
③本品の六角部にパッキンをはめ込み、分水つぎてのねじ部に工具で締付けます。



④クランクナットにパッキンをはめ込み、本品を取付けた分水つぎてともう一方の分水つぎてを工具で締付けます。

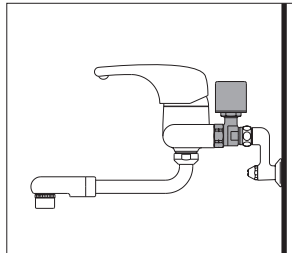


⑤本品を取付けた分水つぎてともう一方の分水つぎてのナットにパッキンをはめ込み、水栓を工具で締付けます。



●水栓の落下に十分注意して作業を行ってください。
●クランクが動かないように手でしっかりと固定して作業を行ってください。

⑥取付完了。

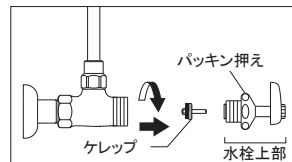


643-802 水栓上部型

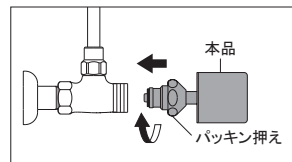
<アングル形止水栓への取付方法>

①元栓を閉めます。

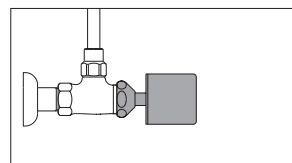
②アングル形止水栓のパッキン押えを工具でゆるめ、水栓上部とケレップを取外します。



③本品をアングル形止水栓に取付けて、パッキン押えを工具で締付けます。



④取付完了。

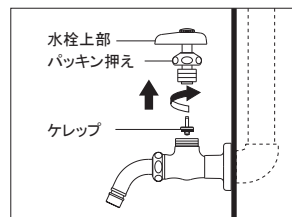


643-802 水栓上部型

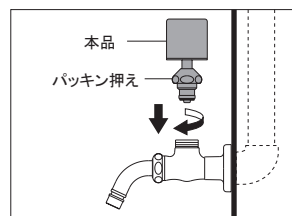
<水栓への取付方法>

①元栓を閉めます。

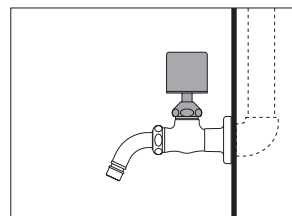
②水栓のパッキン押えを工具でゆるめ、水栓上部とケレップを取外します。



③本品を水栓に取付けて、パッキン押えを工具で締付けます。



④取付完了。



取付後の確認

取付完了後は、各部からの水もれがないか確認してください。水もれにより家財を濡らす恐れがあります。

ご購入店名(施工業者名)

株式会社 **カクダイ**

本社 〒550-0012 大阪市西区立売堀1-4-4 ☎(06)6538-1124

0211SG

M-C1104C

無断転載・複写を禁ず