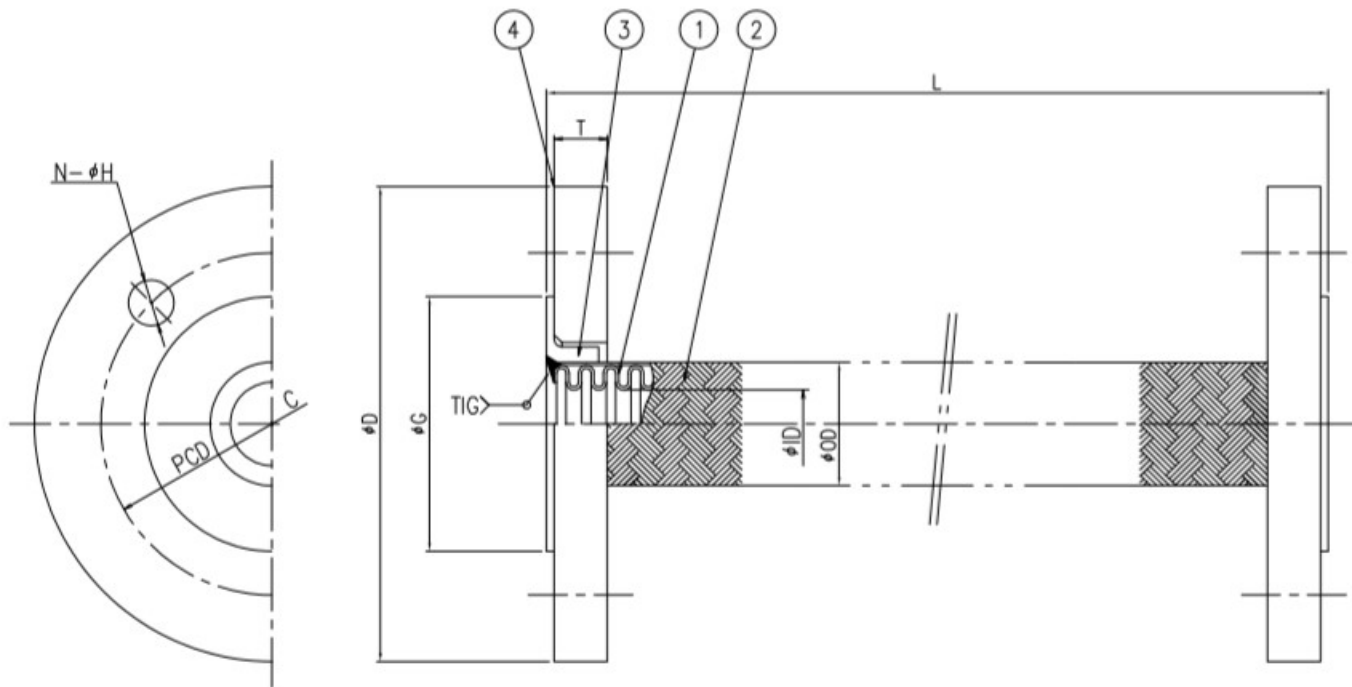


NFK



呼称径 Nominal dia	コンセントリング Consent ring	フランジ Flange			チューブ Tube		全長 Length	数量 Quantity		
A	B	G	D	C	T	N-φH	ID	OD	L	Q
15	1/2	51	95	70	12	4-15	13.0	19.6		
20	3/4	56	100	75	14	4-15	19.0	26.9		
25	1	67	125	90	14	4-19	25.3	34.0		
32	1-1/4	76	135	100	16	4-19	33.5	42.2		
40	1-1/2	81	140	105	16	4-19	39.1	49.1		
50	2	96	155	120	16	4-19	52.6	63.1		
65	2-1/2	116	175	140	18	4-19	66.0	78.6		
80	3	126	185	150	18	8-19	75.0	93.3		
100	4	151	210	175	18	8-19	101.0	123.0		
125	5	182	250	210	20	8-23	123.8	148.5		
150	6	212	280	240	22	8-23	148.8	175.5		
200	8	262	330	290	22	12-23	194.6	227.5		

8					
7					
6					
5					
4	ルーズフランジ Loose Flange	SS400	2	JIS10K FF	
3	コンセントリング Consent ring	SUS304	2		
2	ブレード Braid	SUS304	1		
1	チューブ Tube	SUS304	1	STD	
品番 No.	部品名称 Part name	材質 Material	数量 PCS	備考 Remarks	

呼び径 Nominal dia	別表(A) Table(A)	A
全長 Length	別表(L) Table(L)	mm
数量 Quantity	別表(Q) Table(Q)	
設計圧力 Design pressure	1.0	MPa
設計温度 Design temperature	-10~300	℃
耐圧試験圧力 Hydraulic test	1.5	MPa
気密試験圧力 Pneumatic test	1.1	MPa
適用流体 Applicable fluid	水,油,空気,蒸気,その他 Water, Oil, Air, Steam, Others	
仕上げ Finished	ユニクロメッキ Unichrome	

構造図

Construction drawing

名称 Name	NK-3100 フレキシブルメタルホース Flexible metal hose		
投影法 Projective technique		尺度 Measure	Free
NFK OSAKA JAPAN 南国フレキ工業株式会社 Nangoku flexible hose industry co.,ltd.			
図番 Draw No.	NFK-3100-B		△