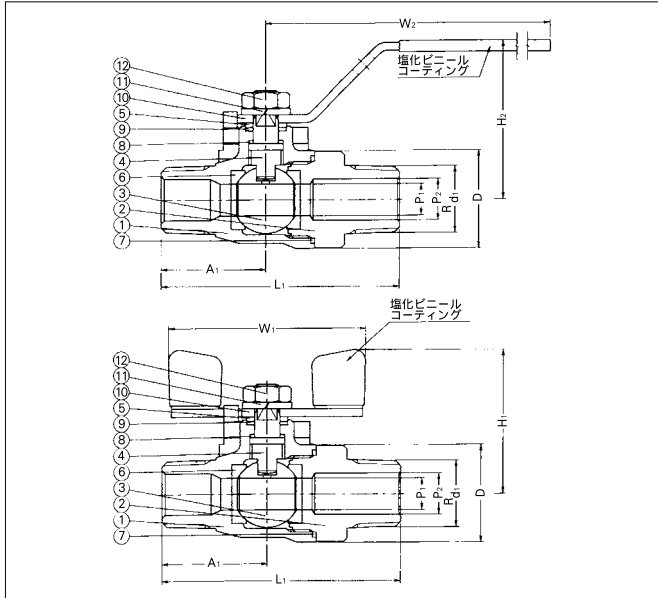
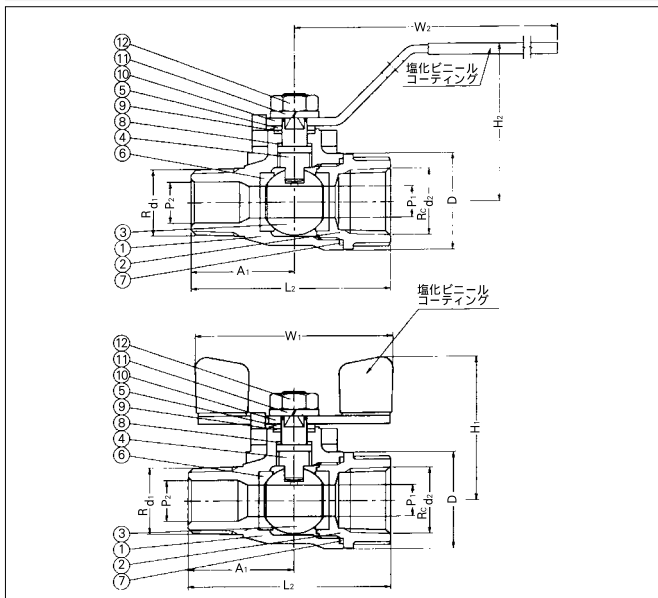


M/M型 EA470AR-2 ~ 10



M/F型 EA470AN-2 ~ -10



# N-611

## 式コンポーネント ミニボールバルブ

### レジュースドポアタイプ

■部品材質表 最高使用圧力 2.0MPa(20.4kgf/cm<sup>2</sup>)

部番	部品名	材質
1	ポデー	SCS 13
2	ポデーキャップ	SUS 304
3	ボールジスク	SUS 304
4	ステム	SUS 316
5	パッキン押え	SUS 316
6	ボールシート	テフロン
7	ガスケットパッキン	テフロン
8	スラストパッキン	強化テフロン(FC)
9	スラストベアリング	強化テフロン(FC)
10	ハンドル	SUS 304
11	バネ座金	SUS 304
12	六角ナット	SUS 304

※ FC：カーボン入りテフロン ※ リリーフホール付  
 ※ キーロック装置取付可能(レバーハンドル付のみ)  
 ※ ボールジスクの材質：3/4、1BIはSCS13A

■寸法表 管用接続部ネジ JIS B 0203

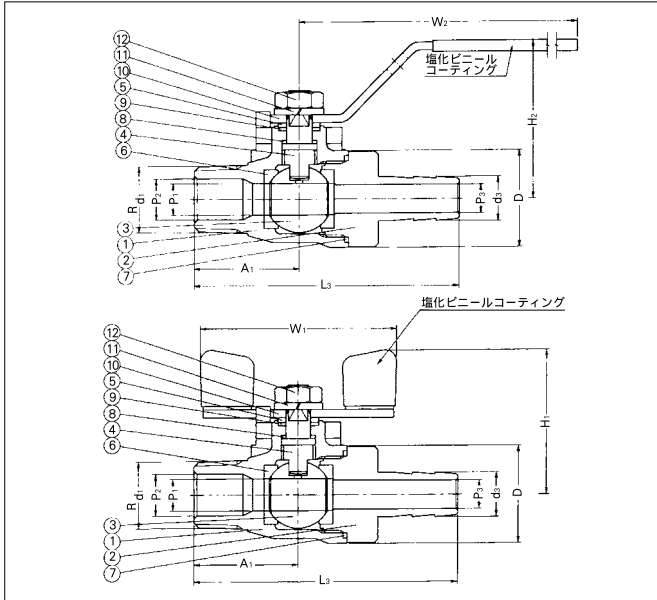
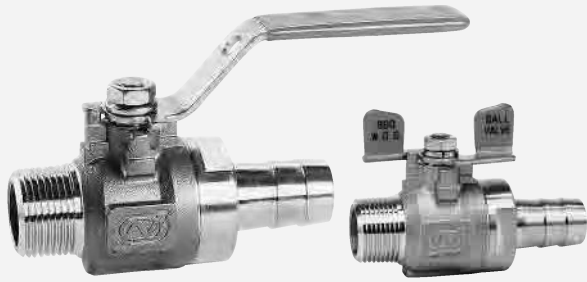
呼び径	P <sub>1</sub>	P <sub>2</sub>	P <sub>3</sub>	d <sub>1</sub>	d <sub>2</sub>	d <sub>3</sub>	
1/4	8	8	5	R 1/4	Rc 1/4	9	AN-2・AR-2
3/8	8	8	6	R 3/8	Rc 3/8	11	AN-3・AR-3
1/2	10	13	9	R 1/2	Rc 1/2	14	AN-4・AR-4
3/4	15	18	13	R 3/4	Rc 3/4	20.5	AN-6・AR-6
1	20	24	18	R 1	Rc 1	27	AN-10・AR-10

呼び径	D	A <sub>1</sub>	A <sub>2</sub>	L <sub>1</sub>	L <sub>2</sub>	L <sub>3</sub>	L <sub>4</sub>	チョウハンドル		レバーハンドル		
								H <sub>1</sub>	W <sub>1</sub>	H <sub>2</sub>	W <sub>2</sub>	
1/4	27	29	27.5	65.5	56.5	73.5	72	45	60	49	100	AN-2・AR-2
3/8	27	29	27.5	65.5	56.5	74.5	73	45	60	49	100	AN-3・AR-3
1/2	30.5	33	30	75	63	83	80	45	60	49	100	AN-4・AR-4
3/4	38	35	35	81	70	95	95	49	60	53	100	AN-6・AR-6
1	46.5	42.5	40	96.5	82.5	110	107.5	58	80	64	130	AN-10・AR-10

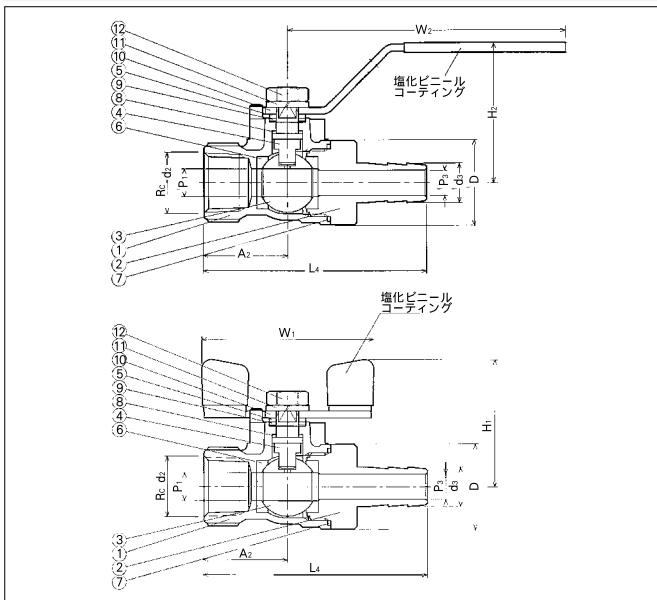
検査圧力  
 ボデー 水圧 8.3MPa(84kgf/cm<sup>2</sup>)  
 シート 空圧 0.6MPa(6.1kgf/cm<sup>2</sup>)

※ レバーハンドル付が標準生産品ですが、チョウハンドル付も製作しております。  
 ※ 最高許容圧力は、30Pの表-3を参照して下さい。

M/H型 EA470AP-2 ~ 10



F/H型 EA470AM-2 ~ -10



# N-611

## 式コンポーネント ミニボールバルブ レジュースドボアタイプ

■部品材質表 最高使用圧力 2.0MPa(20.4kgf/cm<sup>2</sup>)

部番	部品名	材質
1	ポデー	SCS 13
2	ポデーキャップ	SUS 304
3	ボールジスク	SUS 304
4	ステム	SUS 316
5	パッキン押え	SUS 316
6	ボールシート	テフロン
7	ガスケットパッキン	テフロン
8	スラストパッキン	強化テフロン(FC)
9	スラストベアリング	強化テフロン(FC)
10	ハンドル	SUS 304
11	バネ座金	SUS 304
12	六角ナット	SUS 304

※ FC：カーボン入りテフロン ※ リリーフホール付  
 ※ キーロック装置取付可能(レバーハンドル付のみ)  
 ※ ボールジスクの材質：3/4、1BはSCS13A

■寸法表 管用接続部ネジ JIS B 0203

呼び径	P <sub>1</sub>	P <sub>2</sub>	P <sub>3</sub>	d <sub>1</sub>	d <sub>2</sub>	d <sub>3</sub>	
1/4	8	8	5	R 1/4	Rc 1/4	9	AP-2・AM-2
3/8	8	8	6	R 3/8	Rc 3/8	11	AP-3・AM-3
1/2	10	13	9	R 1/2	Rc 1/2	14	AP-4・AM-4
3/4	15	18	13	R 3/4	Rc 3/4	20.5	AP-6・AM-6
1	20	24	18	R 1	Rc 1	27	AP-10・AM-10

呼び径	D	A <sub>1</sub>	A <sub>2</sub>	L <sub>1</sub>	L <sub>2</sub>	L <sub>3</sub>	L <sub>4</sub>	チョウハンドル		レバーハンドル		
								H <sub>1</sub>	W <sub>1</sub>	H <sub>2</sub>	W <sub>2</sub>	
1/4	27	29	27.5	65.5	56.5	73.5	72	45	60	49	100	AP-2・AM-2
3/8	27	29	27.5	65.5	56.5	74.5	73	45	60	49	100	AP-3・AM-3
1/2	30.5	33	30	75	63	83	80	45	60	49	100	AP-4・AM-4
3/4	38	35	35	81	70	95	95	49	60	53	100	AP-6・AM-6
1	46.5	42.5	40	96.5	82.5	110	107.5	58	80	64	130	AP-10・AM-10

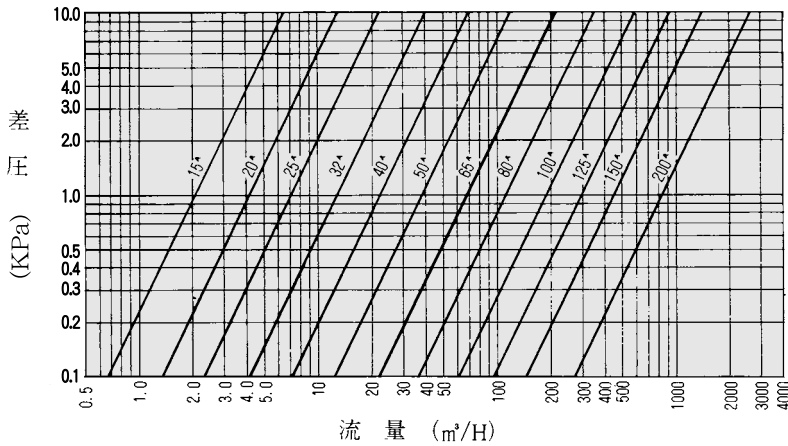
検査圧力  
 ボデー 水圧 8.3MPa(84kgf/cm<sup>2</sup>)  
 シート 空圧 0.6MPa(6.1kgf/cm<sup>2</sup>)

※ レバーハンドル付が標準生産品ですが、チョウハンドル付も製作しております。  
 ※ 最高許容圧力は、30Pの表-3を参照して下さい。

# ボールバルブ特性表

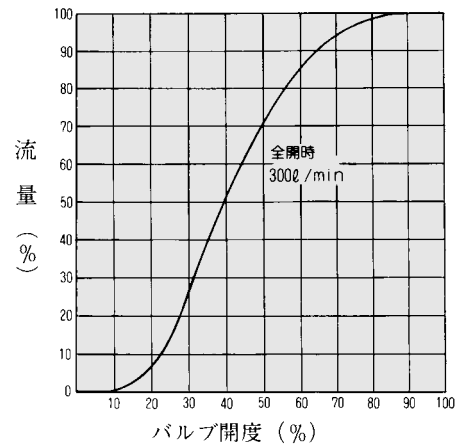
## 1. 差圧／流量特性

J-715 フルボアタイプ ※清水



## 2. 開度／流量特性

J-715 50mmの場合 ※清水



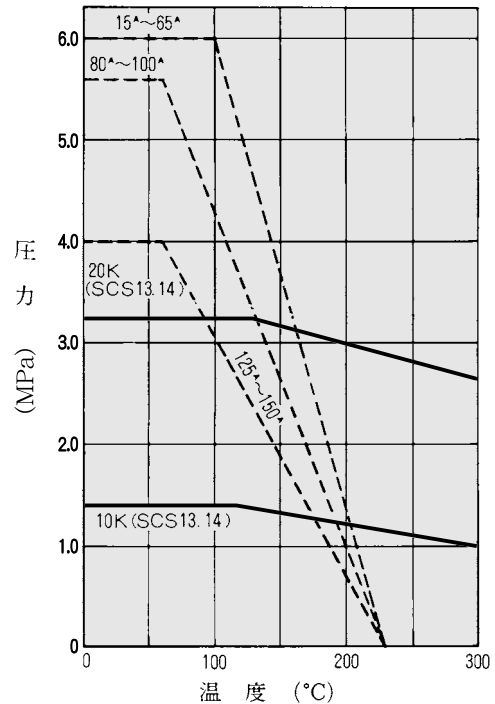
## 3. 最高許容圧力(MPa)

400 WOG (N-610 2½B 3B, N-620 2B 2½B 3B)  
 800 WOG (N-600 N-600A N-611, N-610 N-610A 2B以下)  
 N-620 N-620A 1½以下

呼び圧力	流体の状態		最高 締切差圧
	常温の水・油・ガス	飽和蒸気	
400 WOG	2.76 [28.1]	1.04 [10.6]	1.0 [10]
600 WOG	4.14 [42.2]	1.04 [10.6]	※1.5 [15]
800 WOG	5.52 [56.3]	1.04 [10.6]	※2.0 [20]
1000 WOG	6.89 [70.3]	1.04 [10.6]	※2.5 [25]

[ ]は、kgf/cm²です。  
 ※飽和蒸気を除く。

## 4. 温度／圧力基準 (J-715, N-755.)



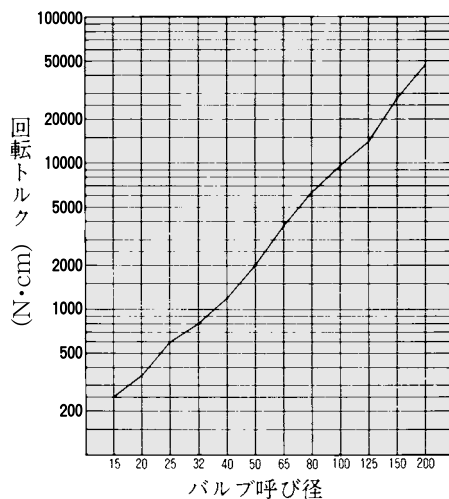
—— : ボデーレーティング  
 - - - : シートレーティング

テフロンシート構造のボールバルブは、流体の温度／圧力レーティング以下の範囲でご使用下さい。

## 5. ハンドル回転特性

(J-715: フルボアタイプ)

※差圧 1.0MPa



# ステンレス材料表

## ステンレス鋼鋳鋼品 (JIS G 5121)

JIS記号	化 学 成 分								備 考
	C	Si	Mn	P	S	Ni	Cr	Mo	
SCS 13	0.08 以下	2.00 以下	2.00 以下	0.040 以下	0.040 以下	8.00 ~11.00	18.00 ~21.00	—	SUS304 相当品
SCS 13A	0.08 以下	2.00 以下	1.50 以下	0.040 以下	0.040 以下	8.00 ~11.00	18.00 ~21.00	—	SUS304 相当品
SCS 14	0.08 以下	2.00 以下	2.00 以下	0.040 以下	0.040 以下	10.00 ~14.00	17.00 ~20.00	2.00 ~3.00	SUS316 相当品
SCS 14A	0.08 以下	1.50 以下	1.50 以下	0.040 以下	0.040 以下	9.00 ~12.00	18.00 ~21.00	2.00 ~3.00	SUS316 相当品

## ステンレス鋼棒 (JIS G 4303)

JIS記号	化 学 成 分								備 考
	C	Si	Mn	P	S	Ni	Cr	Mo	
SUS 304	0.08 以下	1.00 以下	2.00 以下	0.045 以下	0.030 以下	8.00 ~10.50	18.00 ~20.00	—	SCS 13 相当品
SUS 316	0.08 以下	1.00 以下	2.00 以下	0.045 以下	0.030 以下	10.00 ~14.00	16.00 ~18.00	2.00 ~3.00	SCS 14 相当品

## 配管用ステンレス鋼管 (JIS G 3459)

JIS記号	化 学 成 分								備 考
	C	Si	Mn	P	S	Ni	Cr	Mo	
SUS 304	0.08 以下	1.00 以下	2.00 以下	0.040 以下	0.030 以下	8.00 ~10.00	18.00 ~20.00	—	SCS 13 相当品
SUS 316	0.08 以下	1.00 以下	2.00 以下	0.040 以下	0.030 以下	10.00 ~14.00	16.00 ~18.00	2.00 ~3.00	SCS 14 相当品

バルブは上記以外下記の材質も製作致しておりますので、別途御見積申し上げます。

## 特種材質生産種類

材 質	性 質 及 び 用 途	備 考
SCS 16	SCS14の極低炭素鋼、耐粒界腐食性、耐孔食材料に溶接後熱処理できない部品類。	SUS316L 相当品
SCS 19	SCS13の極低炭素鋼、耐粒界腐食性に優れる。溶接後熱処理できない部品類。	SUS304L 相当品
SCS 11	二相組織を持ち、耐酸性、耐粒界腐食性に優れ、かつ、高強度を持つ。排煙脱硫装置など。	SUS329J1 相当品
SCS 10	硫化水素、炭酸ガス、塩化物などを含む環境に抵抗性がある。油井管、ケミカル・タンカー用材、各種化学装置など。	SUS329J3L 相当品
SUS 317 相 当 品	耐孔食性がSCS14より優れている。染色設備材料など。	SUS317 相当品

## ■ ONK印バルブの御注文に際しては次の事項を御指示ください。

- |  |                                     |                   |
|--|-------------------------------------|-------------------|
| 1. 弁型式又は品名                               | 6. 材 質                              | 12. 含有粒子 (大きさ、硬度) |
| 2. 呼び径                                   | 7. 流体名称                             | 13. 流 量           |
| 3. 面間寸法                                  | 8. 流体温度 (最高温度、常用温度)                 | 14. 検査方法          |
| 4. 数 量                                   | 9. 流体圧力 (最高圧力、常用圧力)                 | 15. 納入図の要、不要      |
| 5. 接続方法及び規格、<br>フランジ規格 (F.F、R.F)<br>ネジ規格 | 10. 流体性状<br>(液体、気体 (乾・湿)、固形物 (有・無)) | 16. 高圧ガス取締法適要の有、無 |
|  | 11. 液体濃度、粘性、比重                      | 17. 希望納期          |