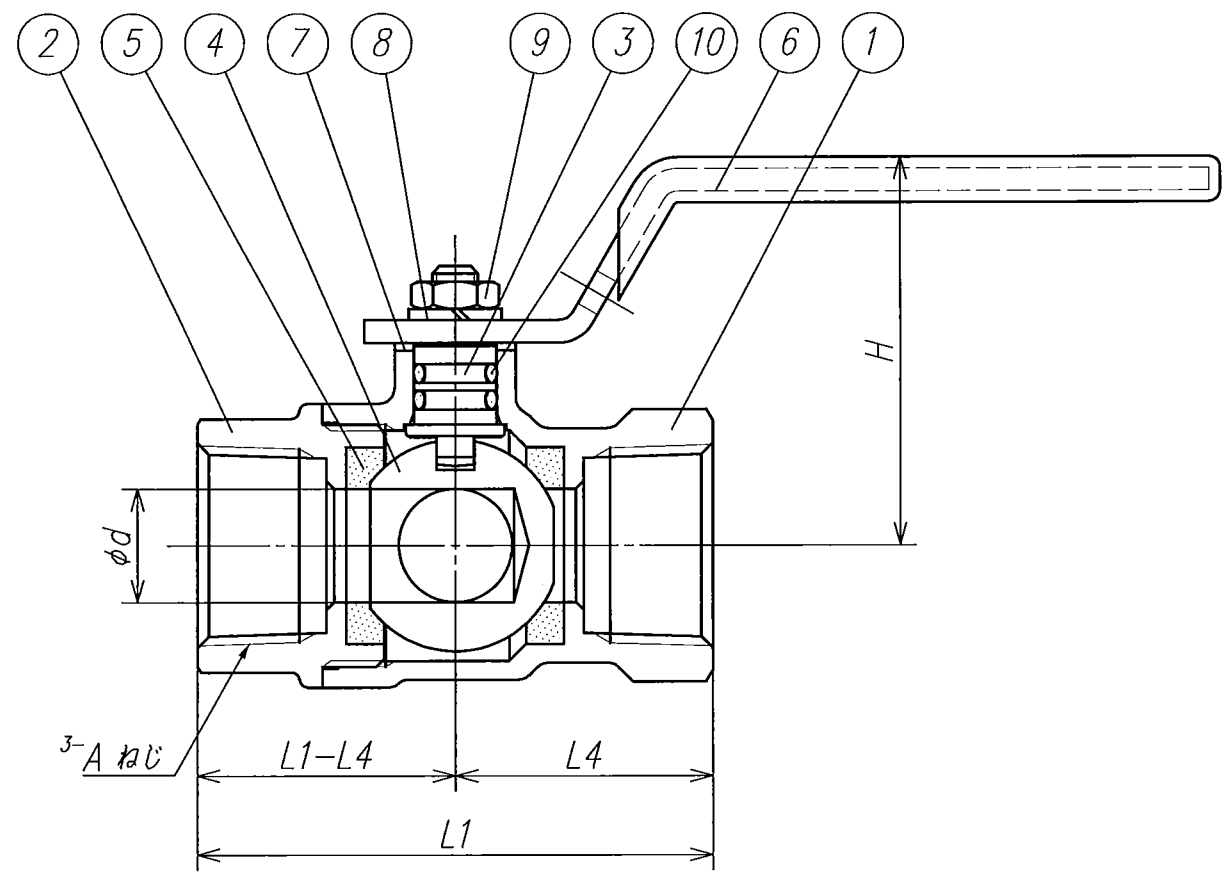


外觀図(T-10)



カタログ品番	社内品番	Aねじ	L1	L2	L3	L4	φd	H	B
EA470AT-2	T-08	VT-120	Rc 1/4	39	20	(56)	20	4.5 (29.5)	17 六角
EA470AT-3	T-10	VT-220	Rc 3/8	44.5	23	(56)	23.5	7 (31)	21 六角
EA470AT-4	T-15	VT-320H	+A Rc 1/2	(65)	32.5	(101)	32.5	12 (48.5)	28 八角
EA470AT-6	T-20	VT-420H	Rc 3/4	(68)	34	(101)	34	15 (51.5)	33.5 八角
EA470AT-10	T-25	VT-520H	Rc 1	(79)	39.5	(116)	39.5	20 (58.5)	41 八角

3) 製品の説明書・注意書等を確認の上、施工使用して下さい

2) T-08, T-10のストッパー位置は上図参照のこと

注記 1) 同図ハンドル位置で [A][B] 間OPEN、ハンドル90°操作位置で [B][C] 間OPEN

部番	部品名称	材質	個数	備考
10	Oリング	FKM	2	
9	六角ナット	SUS	1	
8	バネ座金	SUS	1	
7	パッキン	PTFE (POM)	1	(T-15以上は材質POM)
6	ハンドル	SUS	1	色: オレンジ
5	ボールシート	PTFE	2	
4	ボール	C3604BD	1	メッキ
3	スピンドル	耐脱亜鉛黄銅棒	1	
2	キャップ	C3771BE (C3604BD)	1	(T-08, 10は材質C3604BD)
1	本体	C3771BE	1	

製品図面	第三角法	品名	カタログ品番	社内品番
(S) ONDA	株式会社	オンダ製作所	T型(三方)ボールバルブ	上記
			スタンダードボア~レデュースボア	上記

製品の改良及び諸般の事情により品番、仕様、寸法など変更、製造中止を予告なく行うことがあります。